

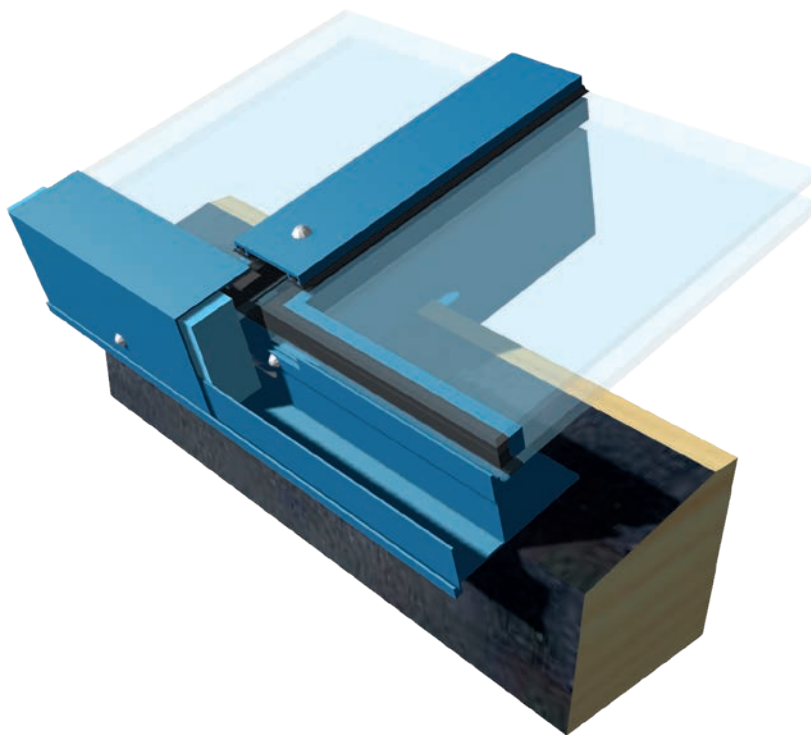


Kingspan BA-Economy

Sistema de perfil de vidrio

Hoja de producto

Sistema de perfil de vidrio con soporte de cuatro lados



Solución de iluminación y luz natural
Soluciones de ventilación natural
Soluciones de extracción de humo y de calor
Servicio y mantenimiento
Automatización de edificios

Aplicación

General

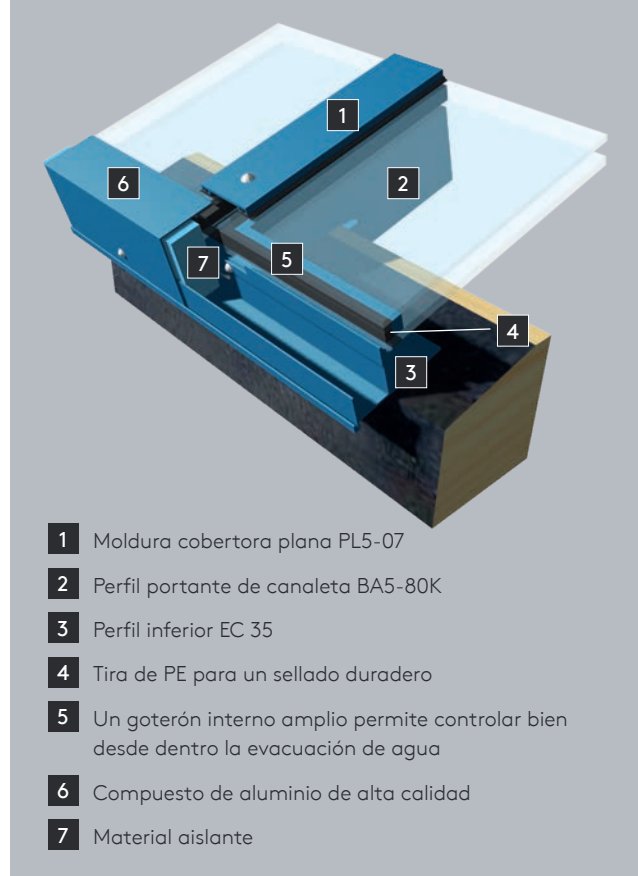
El sistema de perfil de vidrio de Brakel BA-Economy tiene una excelente estanqueidad al aire y al agua. El perfil inferior está compuesto por un perfil extruido cerrado con aislamiento y con un revestimiento con tablas resistente a la intemperie. El perfil portante se ha procesado de una manera renovada. Esto hace que el revestimiento con tablas resistente a la intemperie se pueda procesar sin ocupar mucho espacio.

Aplicación

El sistema BA-Economy es aplicable, tanto aislado como sin aislar, como cubierta a una pendiente o como cubierta a dos aguas en inclinaciones superiores a 10° y en medidas con una distancia entre centros de hasta 1200 mm.

Estética

- Perfiles de anchos tanto de 50 mm (barras BA5) como de 60 mm (barras BA6) para la dirección portante principal
- Perfil de 60 mm de ancho (barras BA6D) para la dirección horizontal
- Aplicable en perfiles del tubo y en perfiles en I
- Diversas molduras cobertoras de 50 mm y 60 mm de ancho
- Línea sobria en el exterior



Especificaciones técnicas

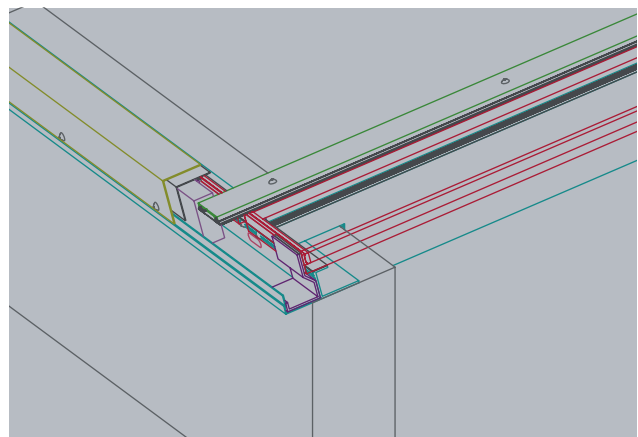
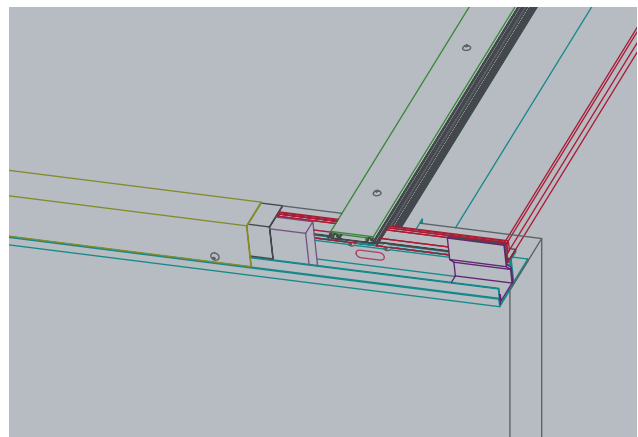
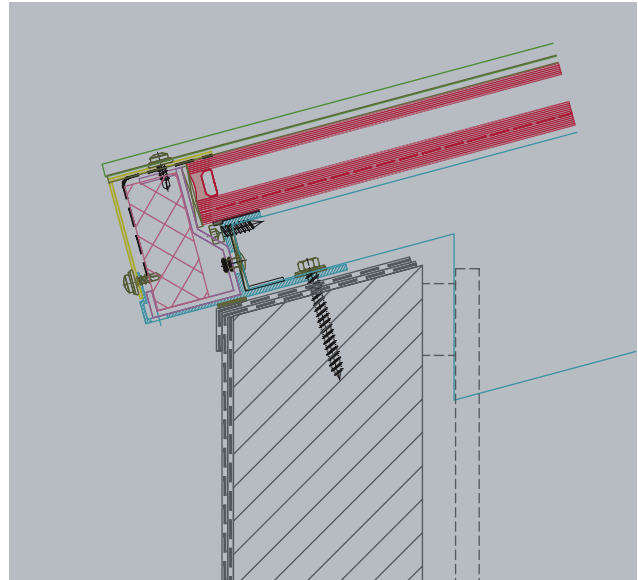
Técnica

- El grosor del cristal se determina en función de la situación con nuestro programa de vidrio y barras
- Permeabilidad al aire: EN 12207: clase 4
- Estanqueidad al agua: EN 12208: clase E1050
- Perfiles de aluminio: EN-AW 6060 (AlMg Si 0,5)
- Chapa de aluminio: EN-AW 5005 (AlMg1; anodizado)
EN-AW 5754 (AlMg3; con recubrimiento en polvo, sin tratar)
- Rotura del puente térmico
- Caucho del acristalamiento de EPDM 60° Shore
- Tratamiento de superficie: anodizado o con recubrimiento en polvo
- Material de fijación de acero inoxidable
- Se pueden integrar en la construcción diversos sistemas de evacuación de humos y calor con certificación EN 12101-2

Secciones

Las secciones mostradas a la derecha solo son algunos ejemplos en 2D y 3D.

Para obtener información detallada, consulte nuestro sitio web.



INTERNATIONAL

Kingspan Light + Air

E: kla.international@kingspan.com

www.kingspanlightandairinternational.com

Para la oferta de productos en otros mercados,
póngase en contacto con su representante de
ventas local o visite www.kingspanlightandair.com

Se han tomado precauciones para garantizar que los contenidos de esta publicación sean precisos, pero Kingspan Limited y sus subsidiarias no asumen ninguna responsabilidad por errores o información engañosa. Las sugerencias o la descripción del uso final o la aplicación de productos o métodos de trabajo son solo informativos y Kingspan Limited y sus subsidiarias no asumen ninguna responsabilidad al respecto.

Kingspan_BA-4 Economy_Hoja de producto_ES-INT

01/2019

