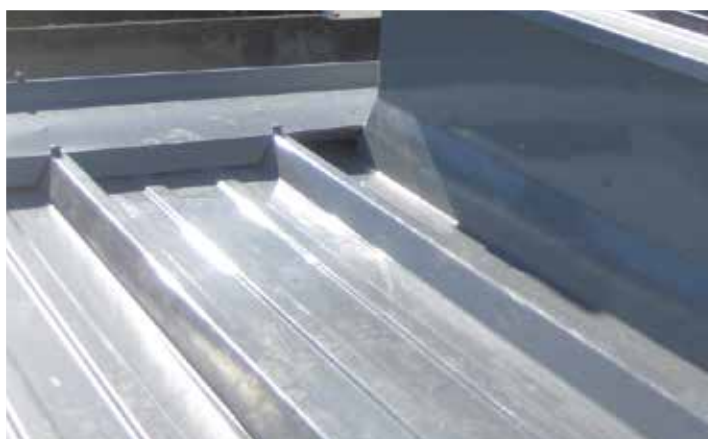




Kingspan Ecobac 160 TC / 160 TC HPA

Fiche Produit

Exutoires de fumées ponctuels à système de commande mécanique pour couverture sèche



Solutions d'éclairage naturel
Solutions de ventilation naturelle
Solutions de désenfumage naturel
Service & maintenance
Automatisation des bâtiments



Kingspan Ecobac 160 TC / HPA

Description

Exutoire de fumées (DENFC), marqué CE et NF, ouverture à 160°, à système de commande mécanique, destiné à être installé dans les couvertures sèches en fibres-ciment, acier ou aluminium. Version 160 TC HPA (Haute Performance Aéraulique).

*Idéal pour les bacs secs,
panneaux sandwich
et toitures fibres-ciment*



Avantages

- Exutoire marqué CE conforme à la 12101-2 (Certificat de conformité CE N° : 0333-CPR-219014).
- Exutoire marqué NF DENFC conforme à la NFS 61937-1 (Certificat N° : 03/06.09)
- Finition extérieure gel coat pour un aspect lisse et une bonne tenue dans le temps.
- Solution économique.
- Aération mécanique en version standard, sans surcoût.
- Étanchéité renforcée du capot : cadre F en aluminium avec joint monté en usine (breveté).
- Appareil conforme à la « Directive machine » du Cetim (Centre Technique des Industries Mécaniques) garantissant la plus grande sécurité d'exploitation.
- Déflecteurs en aluminium pour une meilleure évacuation des fumées (version HPA).
- Pose de l'asservissement par nos soins.

Descriptif type

Le désenfumage naturel du bâtiment sera assuré par des exutoires de fumées de type Ecobac 160 TC des Etablissements Kingspan Light + Air, marqués CE conformes à la norme 12101-2, certifié NF DENFC et conformes à la directive machine. Classes de performances répondant aux exigences de la réglementation française, y compris fonction aération 10000 cycles. Embase teintée au profil de la couverture, cadre ouvrant à 160°, capot en polycarbonate alvéolaire classement au feu B-s1.d0 (M1) et fusible démultiplié calibré à 93°C.



Descriptif

Le cadre ouvrant

Le cadre est en acier galvanisé. En position de sécurité, il est ouvert à 160° sous l'impulsion de deux ressorts à gaz.

Système de commande

L'asservissement est réalisé par un Dispositif de Commande Manuelle (DCM) ouverture fermeture par câble conforme à la norme NFS 61-938. L'exutoire est équipé d'un fusible démultiplié monté en usine, taré à 93°C, commandant l'ouverture. (voir fiche Système de commande)

L'embase

L'embase est réalisée en polyester armé de fibres de verres et teintée dans la gamme RAL pour le raccordement avec le profil de couverture. Embase «sandwich» disponible pour les bacs aciers isolés. Autres profils disponibles sur demande.

Offre ISO+

L'offre ISO+ à isolation renforcée permet de limiter les déperditions thermiques.

Le caniveau

En partie haute, il assure le bon écoulement des eaux de pluie.

Le capot

Capot en polycarbonate alvéolaire (PCA) opalescent multi-parois, épaisseur 10 mm, en version standard. Il est intégré dans un cadre F en aluminium parfaitement étanche. Classement feu : B-s1.d0(M1). (Différents types de remplissage en option)

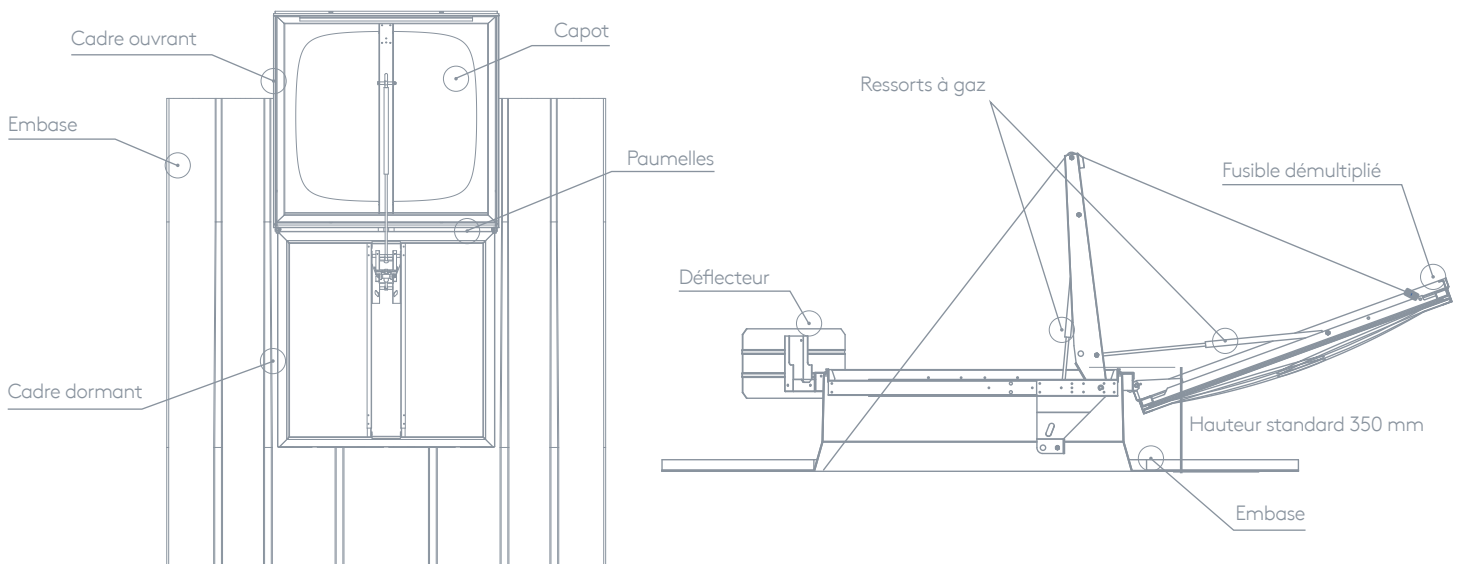
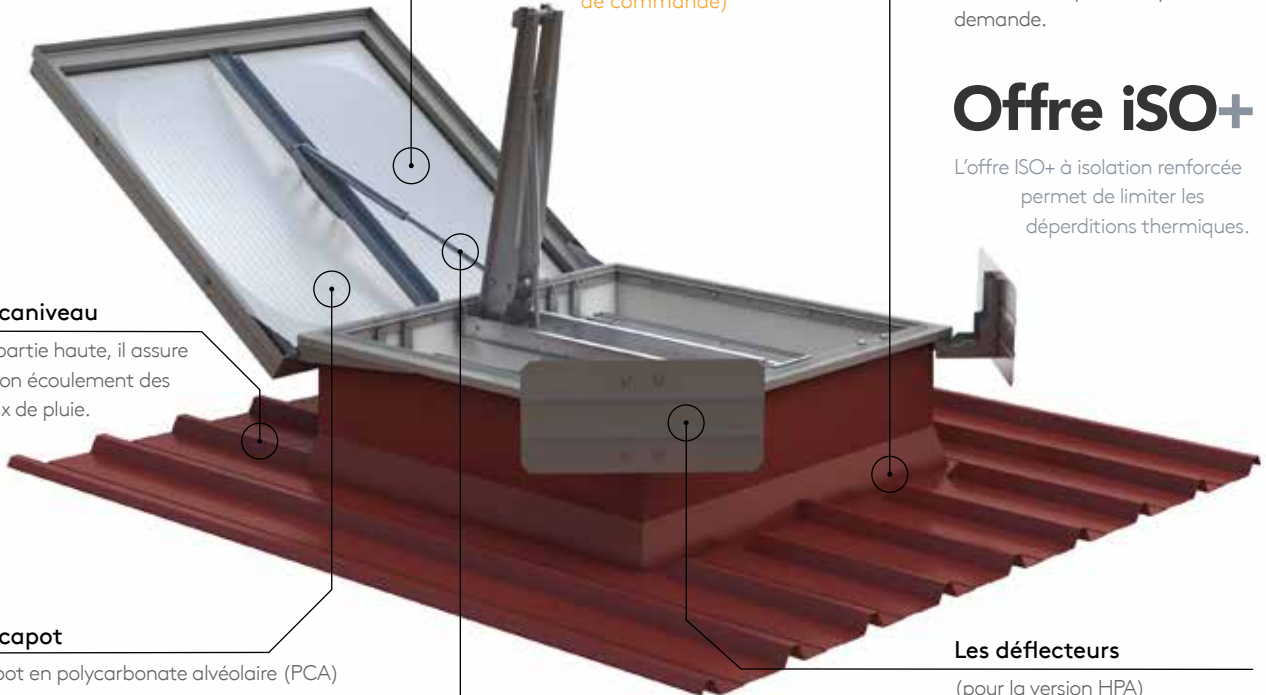
Les déflecteurs

(pour la version HPA)

Les déflecteurs sont en aluminium pour améliorer l'efficacité aérodynamique du lanterneau.

Les ressorts à gaz

Les deux ressorts à gaz sont munis d'amortisseurs de fin de course.





Ecobac TC 160 | Performances aérauliques

PROFIL	Dim. (l x L)	S.G.O. (m ²)	Aa (m ²)	
			Standard	Grille RE
OAC 5 ondes 1/2	110 x 110	1,21	0,80	0,73
	110 x 150	1,65	1,09	1,02
	110 x 240	2,64	1,73	1,68
OAC 6 ondes 1/2	110 x 110	1,21	0,80	0,73
	110 x 290	3,19	2,08	2,06
SUPERONDE	150 x 150	2,25	1,26	1,19
PST 230	110 x 110	1,21	0,80	0,73
	110 x 180	1,98	1,29	1,22
H 3 333 39 T (PROMISOL 1001 T)	110 x 110	1,21	0,80	0,73
	110 x 180	1,98	1,29	1,22
	150 x 150	2,25	1,26	1,19
NERV. 3 45 1000 TS (ONDATHERM 101)	120 x 250	3,00	1,88	1,84
	130 x 250	3,25	1,94	1,92
	160 x 180	2,88	1,54	1,50
JI 45 333 1000 (JI ROOF + PLUS OU PIR)	160 x 180	2,88	1,54	1,50
NERV. 3 35 1000 T (ONDATHERM 201)	130 x 250	3,25	1,94	1,92

■ SL250

■ SL500 possible sur demande

□ Disponible en version accès toiture

PROFIL	Dim. (l x L)	S.G.O. (m ²)	Aa (m ²)	
			Standard	Grille RE
H 4 250 35 T	110 x 110	1,21	0,80	0,73
COBACIER 1004 (GLAMET 1000)	110 x 180	1,98	1,29	1,22
	150 x 150	2,25	1,26	1,19
JI 40 250 1000 TOITURE (JI ECO PIR)	120 x 250	3,00	1,88	1,84
	130 x 250	3,25	1,94	1,92
NERGAL 3 45 1000 T	130 x 250	3,25	1,94	1,92
ASTRON PR ASTRON LPR 1000	130 x 170	2,21	1,34	1,27
ISODUPLEX	130 x 250	3,25	1,94	1,92
METECNO	130 x 250	3,25	1,94	1,92
PROFILACIER 35 C	130 x 250	3,25	1,94	1,92
JI 37 250 1000 (VULCASTEEL ROOF) (KS 1000 RF)	110 x 110	1,21	0,80	0,73
	150 x 150	2,25	1,26	1,19
	130 x 250	3,25	1,94	1,92
(KS 1000 RW)	110 x 110	1,21	0,80	0,73
	150 x 150	2,25	1,26	1,19
	120 x 250	3,00	1,88	1,84
JI 29 283 850	110 x 110	1,21	0,80	0,73



Ecobac TC 160 HPA | Performances aérauliques avec déflecteurs

PROFIL	Dim. (l x L)	S.G.O. (m ²)	Aa (m ²)	
			Standard	Grille RE
OAC 5 ondes 1/2	110 x 110	1,21	0,97	0,90
	110 x 150	1,65	1,31	1,24
	110 x 240	2,64	2,05	2,00
OAC 6 ondes 1/2	110 x 110	1,21	0,97	0,90
	110 x 290	3,19	2,38	2,36
SUPERONDE	150 x 150	2,25	1,75	1,68
PST 230	110 x 110	1,21	0,97	0,90
	110 x 180	1,98	1,56	1,49
H 3 333 39 T (PROMISOL 1001 T)	110 x 110	1,21	0,97	0,90
	110 x 180	1,98	1,56	1,49
	150 x 150	2,25	1,75	1,68
NERV. 3 45 1000 TS (ONDATHERM 101)	120 x 250	3,00	2,21	2,17
	130 x 250	3,25	2,31	2,29
	160 x 180	2,88	2,06	2,02
JI 45 333 1000 (JI ROOF + PLUS OU PIR)	160 x 180	2,88	2,06	2,02
NERV. 3 35 1000 T (ONDATHERM 201)	130 x 250	3,25	2,31	2,29

■ SL250

■ SL500 possible sur demande

□ Disponible en version accès toiture

PROFIL	Dim. (l x L)	S.G.O. (m ²)	Aa (m ²)	
			Standard	Grille RE
H 4 250 35 T	110 x 110	1,21	0,97	0,90
COBACIER 1004 (GLAMET 1000)	110 x 180	1,98	1,56	1,49
	150 x 150	2,25	1,75	1,68
JI 40 250 1000 TOITURE (JI ECO PIR)	120 x 250	3,00	2,21	2,17
	130 x 250	3,25	2,31	2,29
NERGAL 3 45 1000 T	130 x 250	3,25	0,97	2,29
ASTRON PR ASTRON LPR 1000	130 x 170	2,21	1,73	1,66
ISODUPLEX	130 x 250	3,25	2,31	2,29
METECNO	130 x 250	3,25	2,31	2,29
PROFILACIER 35 C	130 x 250	3,25	2,31	2,29
JI 37 250 1000 (VULCASTEEL ROOF) (KS 1000 RF)	110 x 110	1,21	0,93	0,90
	150 x 150	2,25	1,75	1,68
	130 x 250	3,25	2,31	2,29
(KS 1000 RW)	110 x 110	1,21	0,97	0,90
	150 x 150	2,25	1,75	1,68
	120 x 250	3,00	2,21	2,17
JI 29 283 850	110 x 110	1,21	0,97	0,90

Performances et classifications (selon EN 12101-2)*

Désignation	Classe	Significations / Observations
Fonctionnement	Type B	Ouverture et fermeture depuis le sol
Surface utile	Aa	Voir tableau « dimensions et performances aérauliques »
Fiabilité	Re 300 (10.000 cycles en aération)	Nombre de cycles essai désenfumage ouverture / fermeture
Charge descendante	SL250	Charge admissible en N/m ² en essai désenfumage
	SL500	Hors dimension 130 x 250
Charge ascendante	WL 1500	Résistance à un effort d'aspiration dû au vent (en N/m ²)
Basse température	T (00)	Appareil conforme aux exigences françaises
Essai de résistance à l'élévation de température	B300	Essai de fonctionnement à une température de 300°C

* Les caractéristiques techniques exactes sont fonction des dimensions des appareils.
À vérifier au cas par cas.

Les embases isolées Ecobac s'adaptent parfaitement au panneau KS1000 de Kingspan – exemple d'ECOBAC 160 sur panneaux KS 1000 RW QuadCore™. Epaisseur isolant à définir.



Exemples de mise en œuvre

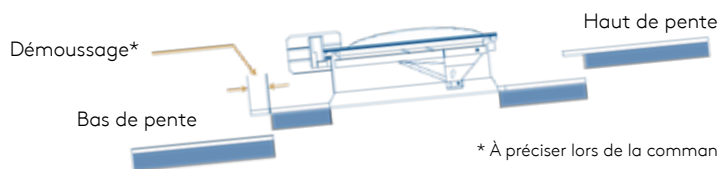
Les DTU (série 40.30) et les normes françaises concernant les plaques auxquelles elles sont associées définissent la mise en œuvre des embases dans les domaines suivant :

- les recouvrements
- la mise en œuvre, si elle est nécessaire, d'un complément d'étanchéité
- le mode de fixation.

Dans tous les cas, il faut un chevêtre support. Un plan de chevêtre personnalisé vous sera envoyé :

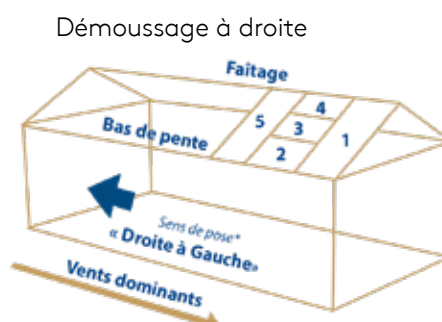
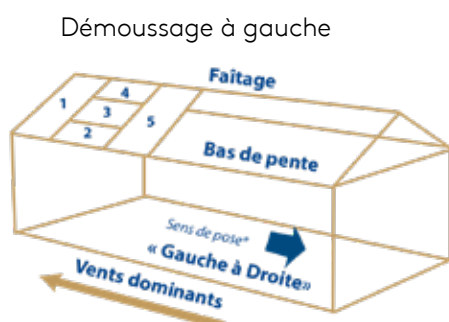
- sur demande avec votre devis
- systématiquement lors de votre commande.
- ou retrouver tous nos plans de chevêtre sur www.kingspan.fr/kla

Principe de pose des embases de type « sandwich »



* À préciser lors de la commande

Les numéros indiquent l'ordre de montage



Les options

Costière et équipements

1. Grille Retardatrice d'Effraction (RE) 1200 Joules

La GRILLE RE Kingspan Light + Air répond aux recommandations de la CRAM en matière de protection du personnel évoluant sur les toits et permet d'être en conformité avec le Code du Travail. Elle a subi avec succès l'essai normalisé de résistance à la chute d'une personne tombant de sa propre hauteur : essai dynamique 1200 Joules. (voir fiche produit)



2. Panneaux sandwich

Pour les couvertures réalisées en panneaux «sandwich», l'Ecobac peut-être livré avec une embase double paroi en polyester, avec isolation en mousse de polyuréthane d'épaisseur jusqu'à 200 mm. L'épaisseur, le sens de pose, le recouvrement en partie basse et la teinte des deux faces sont à préciser lors de la commande.



Embase gel coat

Mousse en polyuréthane recouverte de polyester

3. Contacteurs de fin de course

Deux contacts de position (position de sécurité / position d'attente) peuvent être reliés à un tableau de signalisation. Ce système permet de contrôler la position de l'ensemble des exutoires de l'installation sans monter sur le toit. Cette option est requise dans le cadre d'installation du DENFC dans un Système de Sécurité Incendie de catégorie A ou B.



4. Isolation thermique renforcée

L'offre ISO+ à isolation renforcée permet une meilleure étanchéité à l'air et limite les déperditions thermiques grâce à un remplissage PCA (16 ou 32 mm) plus performant et un joint isolant entre le capot et la costière.

Offre ISO+

5. Sans thermofusible

Option utile, par exemple, dans le cas où la réglementation impose que ce soit la détection incendie qui commande le désenfumage.

6. Ecobac acier

Pour des cas particuliers, l'Ecobac peut-être réalisé avec une embase entièrement en acier.

Expertise amiante-ciment



Kingspan Light + Air est habilitée à travailler dans les bâtiments contenant de l'amiante et sur les toitures fibres-ciment, particulièrement fragile.

Spécial accès toiture

Accès toiture

Pour un accès facilité à la toiture, l'exutoire dispose d'un mécanisme déporté et peut être équipé de diverses options : main courante, grille RE 1200 Joules ouvrante, barre accroche échelle. (voir fiche produit)



Aération

Aération mécanique à 160°

Elle est assurée par l'appareil sans modification, sans surcoût. L'ouverture et la fermeture sont assurés manuellement en manoeuvrant la manivelle du treuil. La certification CE est également valable dans cette configuration.



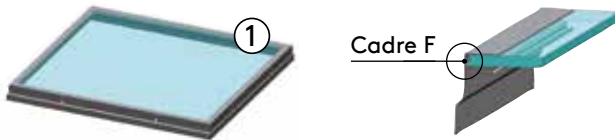
Coffret Treuil

Remplissages

1. Capot PCA (polycarbonate alvéolaire)

Voir tableau ci-contre

Autres caractéristiques sur demande.



Type
PCA - Opalescent - 10 mm - 4 parois
PCA - Opalescent - 16 mm - 7 parois
PCA - Opalescent - 32 mm - 5 parois
PCA - Translucide - 10 mm - 4 parois
PCA - Translucide - 16 mm - 7 parois
PCA - Translucide - 32 mm - 5 parois
PCA - IR Gold - 10 mm - 4 parois
PCA - IR Gold - 16 mm - 5 parois
PCA - IR Gold - 16 mm - 7 parois
PCA - IR Gold - 32 mm - 5 parois
PCA - Opaque gris - 10 mm - 4 parois
PCA - Opaque gris - 16 mm - 7 parois

2. Dôme et capot polyester

Capot totalement opaque avec face intérieure noire pour éviter toute réflexion lumineuse.

Son utilisation est adaptée aux sites où l'on ne souhaite pas avoir d'apport de lumière zénithale : cave, cinéma... Mais aussi pour les sites exposés à des agents chimiques et ou un environnement agressif.

Épaisseur : 25 mm. Transmission lumineuse : 0%.

3. Capot aluminium

Ce capot bénéficie du meilleur classement feu : A2 - s1, d0 (M0). Incombustible.

Épaisseur : 50 mm. Transmission lumineuse : 0%.

Coefficient de transmission thermique :

$U = 0,8 \text{ W/m}^2 \cdot \text{K}$.

4. Dôme PMMA

Dôme polyméthacrylate de méthyle. Simple ou double paroi. Classement feu : E (M4).



Protection solaire

5. ECOSUN brise soleil

ECOSUN Brise Soleil est une solution durable et économique au problème d'échauffement des bâtiments. C'est un système performant réalisé en aluminium, associé au vitrage polycarbonate alvéolaire de nos lanterneaux. Les tests du CSTB montrent que le facteur de transmission énergétique est seulement de 15 %. (voir fiche produit)

6. Ecrans anti-solaires extérieurs amovibles

Bâche fabriquée sur mesure, enduite de PVC pour un meilleur vieillissement, bordée avec un renfort et oeilletée. Livrés « prêt à poser », les écrans se fixent à l'aide d'un sandow passé dans les œillets.

A votre service :

Kingspan Light + Air est la seule société en France, dans son domaine, à disposer de l'ensemble des certifications et qualifications reconnues. Dépannage sous 48 heures grâce à une présence nationale.

L'assurance d'un partenaire qui s'occupe de tout : nous proposons un contrat d'entretien pour assurer la maintenance de vos installations par des techniciens compétents. La norme NFS 61933 prévoit une vérification des exutoires avec une périodicité minimale annuelle. Notre certification Apsad apporte la garantie d'une prestation en conformité avec les exigences réglementaires.



Certifications



INTERNATIONAL

Kingspan Light + Air

E: kla.international@kingspan.com

www.kingspanlightandairinternational.com

Pour l'offre de produits dans d'autres pays, veuillez consulter votre représentant local ou visiter le site www.kingspan.com

Textes et photographies non-contractuels. Les informations sont données sous réserve d'erreurs typographiques, ou de modifications des produits depuis l'impression de ce document.