



Lichtkuppel Sonderform Dunkelklappe Datenblatt

Die RWA- und Lüftungslösung für Anwendungen ohne Tageslichteintrag



Tageslicht- und Belichtungssysteme
Natürliche Be- und Entlüftungssysteme
Rauch- und Wärmeabzugssysteme
Service & Wartung
Gebäudeautomation

Anwendung

Die Dunkelklappe ist die perfekte Lösung für Räume, in denen die Funktionen des natürlichen Rauchabzugs und/oder der Lüftung benötigt werden, aber kein Tageslichteintrag erwünscht ist. Darüber hinaus kann sie den bauseitigen Anforderungen an den Wärmedurchgang angepasst werden und ist damit bestens für Bereiche geeignet, die besondere Anforderungen an einen reduzierten Wärmeverlust stellen. Die Dunkelklappe kann mit dem gesamten Zubehör der Lichtkuppel classic kombiniert werden.

Einsatzbereiche

- Industriebau
- Neubau, Sanierung und Reparatur

Material

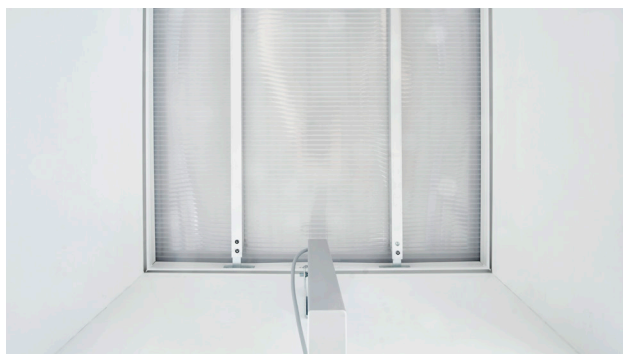
- Aluminium, Mineralwolle, PC-Hohlkammerplatte, PVC-Einfassrahmen, EPDM-Dichtungen

Vorteile und Merkmale

- Lichtundurchlässiges Lüftungs- sowie Rauch- und Wärmeabzugssystem (analog zur Lichtkuppel classic)
- Durchsturzsicher nach GS-Bau-18 (bis max. 300 mm Öffnungsweite)
- Erfüllt die Forderung nach „harter Bedachung“ (DIN EN 13501)
- Erfüllung der DIN 18234 Anforderung in Verbindung mit Metall-Aufsetzkranz (mind. 25 cm aus der wasserführenden Ebene)
- Kingspan Sicherheitsrahmen ermöglicht einfache Montage auf vorhandene Kingspan Aufsetzkränze
- In Kombination mit Kingspan Sicherheitsrahmen auch bei Fremdfabrikat-Aufsetzkränzen oder -Unterkonstruktionen nachrüstbar
- Zusätzliche EPDM-Dichtung für erhöhte Dichtigkeit im Auflagebereich
- Unterschiedliche Wärmedämnhöhen (30, 60, 90, 120 mm) verfügbar
- Optimierte Wärmedämmeigenschaft durch Kombination von innenliegender PC-Hohlkammerplatte mit darüber liegender Mineralwolle
- Thermisch getrennter Systemaufbau
- RAL-Beschichtung auf Anfrage möglich
- erfüllt die harte Bedachung EN 13501



Dunkelklappe mit Linearantrieb M3 in Lüftungsposition



Dunkelklappe mit Linearantrieb M3
- Ansicht von unten



Dunkelklappe mit Linearantrieb M3 in Lüftungsposition
- Ansicht von unten

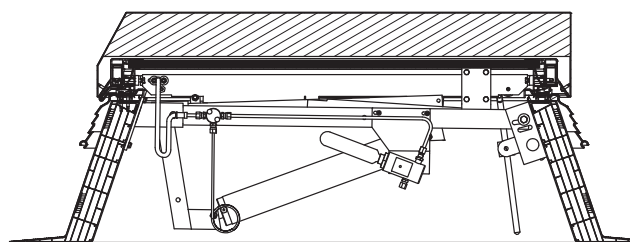
Technische Daten

Liefergröße L x B [cm]	Av (geometrische Eintrittsfläche) [m ²]
50 x 100	0,50
50 x 150	0,75
60 x 60	0,36
60 x 90	0,54
60 x 120	0,72
62,5 x 150	0,94
70 x 137	0,96
70 x 141	0,99
80 x 80	0,64
90 x 90	0,81
90 x 120	1,08
100 x 100	1,00
100 x 150	1,50
100 x 200	2,00
100 x 250	2,50
100 x 300	3,00
120 x 120	1,44
120 x 150	1,80
120 x 180	2,16
120 x 240	2,88

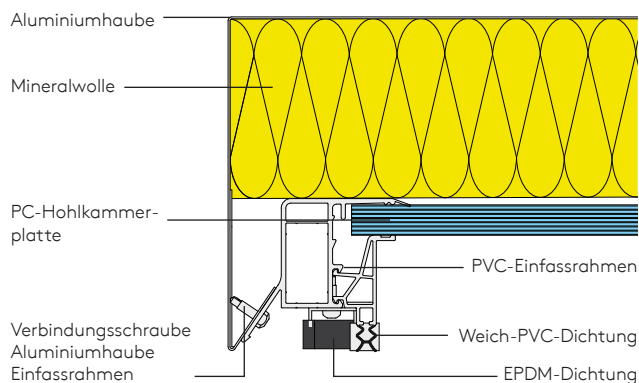
Liefergröße L x B [cm]	Av (geometrische Eintrittsfläche) [m ²]
120 x 270	3,24
120 x 300	3,60
125 x 125	1,56
125 x 250	3,13
125 x 300	3,75
141 x 231	3,26
150 x 150	2,25
150 x 180	2,70
150 x 210	3,15
150 x 240	3,60
150 x 250	3,75
150 x 270	4,05
150 x 300	4,50
180 x 180	3,24
180 x 240	4,32
180 x 250	4,50
180 x 270	4,86
180 x 300	5,40
200 x 200	4,00
200 x 300	6,00

Geprüfte Aa-Werte entsprechend Lichtkuppel-System classic

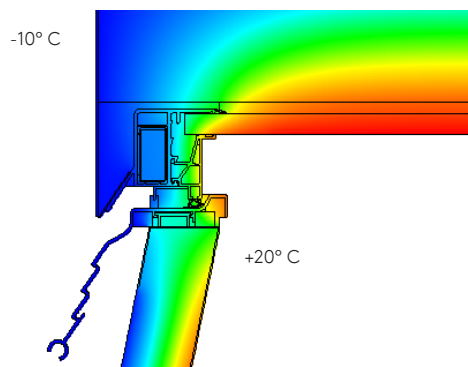
Dämmstärke [mm]	Wärmedämmwert U _D [W/m ² K]	Schalldämmmaß R _w [dB]
30	0,68	30
60	0,42	32
90	0,30	34
120	0,26	35



Dunkelklappe mit NRWG F6 pneumatisch im Querschnitt



Dunkelklappe mit Wärmedämmung im Querschnitt



Isothermenverlauf Dunkelklappe

INTERNATIONAL

Kingspan Light + Air

E: kla.international@kingspan.com

www.kingspanlightandairinternational.com

Stand 07/2019; Art.-Nr. 11000690793
Technische Änderungen vorbehalten.
Abbildungen unverbindlich.

KLA_Datenblatt_Dunkelklappe_DE_INT

