

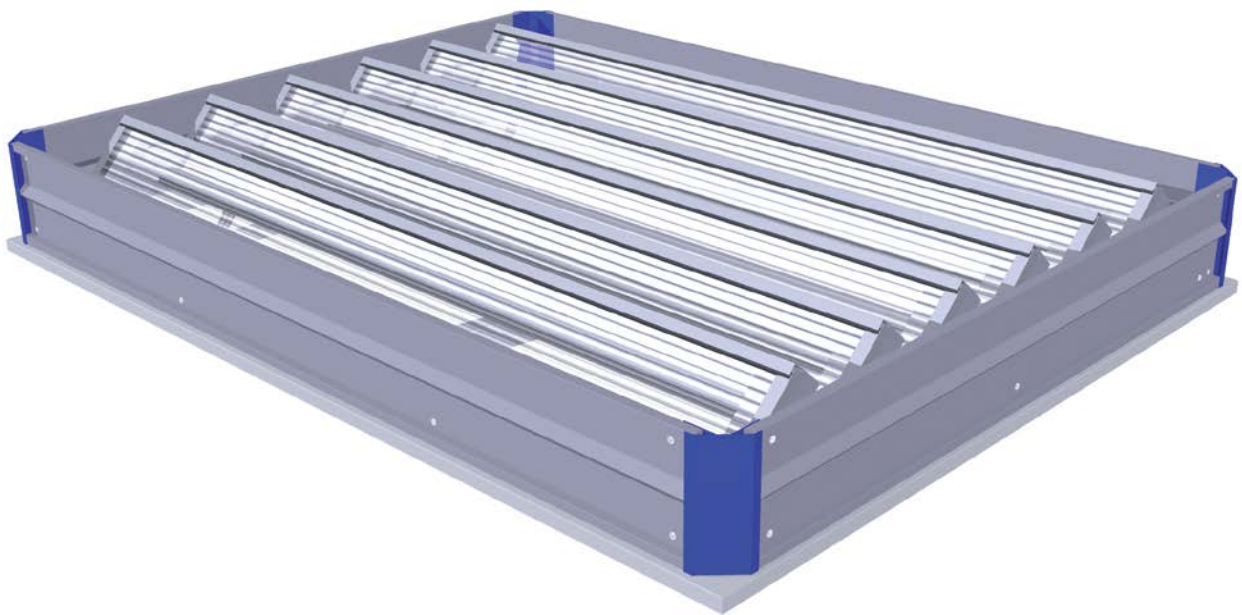


Kingspan Eura

Aireador de lamas multifuncional

Hoja de producto

Adecuado para la ventilación diaria, así como el escape de humo y calor para techos y fachadas



Solución de iluminación y luz natural
Soluciones de ventilación natural
Soluciones de extracción de humo y de calor
Servicio y mantenimiento
Automatización de edificios

Aplicación

Kingspan Eura es un aireador de lamas para la evacuación natural de grandes volúmenes de aire caliente y humos en un breve período de tiempo. El Eura es apto para la entrada de aire (fachada) y evacuación (fachada y cubierta) de humos. El Eura con dispositivo de seguridad contra caídas está disponible con diferentes tipos de lamas e incluso con un acabado que permite la entrada de luz. El sistema destaca por su favorable relación de precio/rendimiento.

Campo de aplicaciones: de edificios, naves industriales, centros comerciales y patios.

Material

Aluminio duro (EN AW 5754), resistente al agua de mar y anticorrosivo. Cojinetes anticorrosivos. Impermeabilización mediante cinta de sellado resistente a la intemperie en sentido longitudinal y tiras de ahorro de energía. El sellado está montado de una manera que evita el riesgo de congelación garantizando una elevada impermeabilización contra las fugas de aire. El aluminio es totalmente anticorrosivo y se entrega en forma estándar sin tratar. Si lo desea, el Eura se puede anodizar o lacar (en cualquier color RAL). El Eura igualmente puede ser equipado con bastidores insonorizados y con malla antipájaros.



Especificaciones técnicas

Controles

Ventilación natural:

- P funcionamiento con aire comprimido de acción individual
- P2 funcionamiento con aire comprimido de doble acción
- M funcionamiento con motor (24 Vdc of 230 Vac)
- K funcionamiento con cable

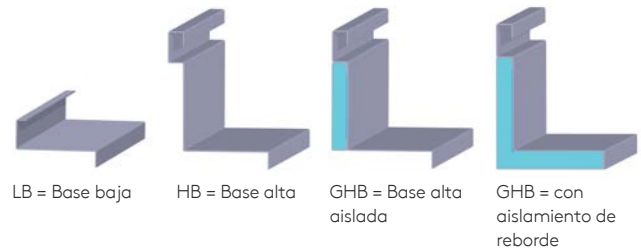
Ventilación de incendios según EN 12101-2:

- PB funcionamiento con aire comprimido de acción individual con función de incendios
- P2B funcionamiento con aire comprimido de doble acción con función de incendios
- PB-FS funcionamiento con aire comprimido de acción individual con función de incendios a prueba de fallos (hasta 13 lamas)
- PB-M funcionamiento con aire comprimido de acción individual con función de incendios y funcionamiento con motor
- PB-10 bar funcionamiento con aire comprimido acción individual con función de incendios activada a ≥ 10 bar
- M24V funcionamiento de motor 24V

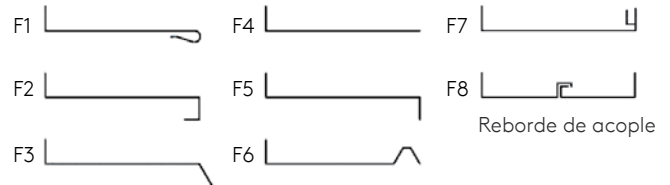
Regulaciones

El sistema se ha probado y está certificado según la EN 12101-2.

Base



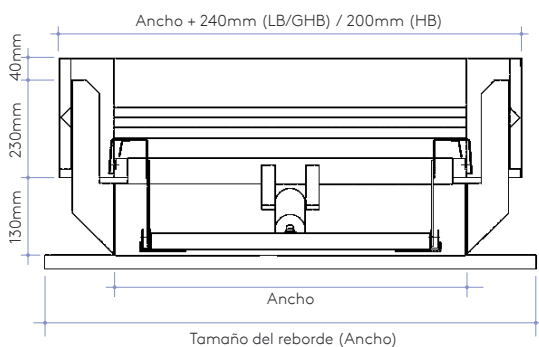
Rebordes



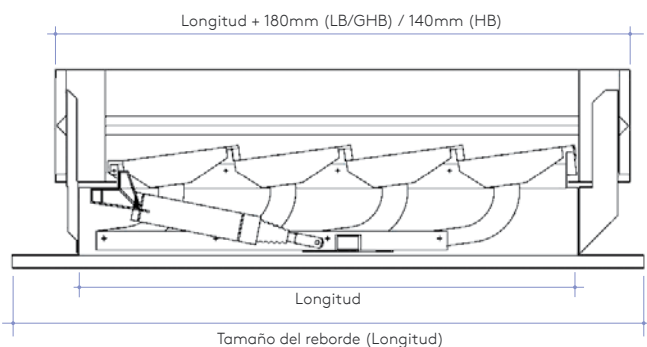
Tecnología de lamas



Sección transversal



Sección longitudinal



Especificaciones técnicas

Dimensiones ventilador (mm)

| Tipo LB*/GHB | Ancho (mm) | Número de lamas | | | | | | | | | | | | | | |
|-----------------|---------------|-----------------|-----|------|------|------|------|------|------|------|------|------|------|------|------|------|
| | | 3 | 4 | 5 | 6 | 7 | 8 | 9 | 10 | 11 | 12 | 13 | 14 | 15 | 16 | 17 |
| | | Largo (mm) | | | | | | | | | | | | | | |
| 030 | 300 | | | | | | | | | | | | | | | |
| 060 | 600 | | | | | | | | | | | | | | | |
| 120 | 1200 | 720 | 940 | 1160 | 1380 | 1600 | 1820 | 2040 | 2260 | 2480 | 2700 | 2920 | 3140 | 3360 | 3580 | 3800 |
| 180 | 1800 | | | | | | | | | | | | | | | |
| 240 | 2400 | | | | | | | | | | | | | | | |
| HB | Ancho | Largo (mm) | | | | | | | | | | | | | | |
| 030 | 340 | | | | | | | | | | | | | | | |
| 060 | 640 | | | | | | | | | | | | | | | |
| 120 | 1240 | 760 | 980 | 1200 | 1420 | 1640 | 1860 | 2080 | 2300 | 2520 | 2740 | 2960 | 3180 | 3400 | 3620 | 3840 |
| 180 | 1840 | | | | | | | | | | | | | | | |
| 240 | 2440 | | | | | | | | | | | | | | | |

* LB de 14 a 17 lamas a solicitar: aplicable dependiendo del emplazamiento de la instalación. Posibles tamaños intermedios.

Superficie aerodinámica (m²)

| Tipo | | Número de lamas | | | | | | | | | | | | | | |
|------|--------|-----------------|------|------|------|------|------|------|------|------|------|------|------|------|------|------|
| | | 3 | 4 | 5 | 6 | 7 | 8 | 9 | 10 | 11 | 12 | 13 | 14** | 15** | 16** | 17** |
| 030 | LB/GHB | 0,14 | 0,18 | 0,22 | 0,26 | 0,30 | 0,34 | 0,39 | 0,43 | 0,47 | 0,51 | 0,55 | 0,59 | 0,64 | 0,68 | 0,72 |
| | HB | 0,16 | 0,21 | 0,26 | 0,30 | 0,35 | 0,40 | 0,45 | 0,49 | 0,54 | 0,59 | 0,63 | 0,68 | 0,73 | 0,78 | 0,82 |
| 060 | LB/GHB | 0,27 | 0,36 | 0,44 | 0,52 | 0,60 | 0,69 | 0,77 | 0,85 | 0,94 | 1,02 | 1,10 | 1,19 | 1,27 | 1,35 | 1,46 |
| | HB | 0,31 | 0,40 | 0,48 | 0,57 | 0,66 | 0,75 | 0,84 | 0,93 | 1,02 | 1,10 | 1,19 | 1,28 | 1,37 | 1,46 | 1,57 |
| 120 | LB/GHB | 0,54 | 0,71 | 0,88 | 1,04 | 1,21 | 1,38 | 1,54 | 1,71 | 1,90 | 2,07 | 2,24 | 2,41 | 2,58 | 2,75 | 2,92 |
| | HB | 0,59 | 0,77 | 0,94 | 1,11 | 1,28 | 1,45 | 1,62 | 1,80 | 2,00 | 2,17 | 2,35 | 2,52 | 2,70 | 2,87 | 3,05 |
| 180 | LB/GHB | 0,82 | 1,07 | 1,32 | 1,56 | 1,81 | 2,06 | 2,35 | 2,60 | 2,86 | 3,11 | 3,36 | 3,62 | 3,87 | 4,12 | 4,45 |
| | HB | 0,88 | 1,14 | 1,39 | 1,65 | 1,90 | 2,16 | 2,45 | 2,71 | 2,97 | 3,23 | 3,49 | 3,74 | 4,00 | 4,26 | 4,59 |
| 240 | LB/GHB | 1,09 | 1,42 | 1,75 | 2,09 | 2,42 | 2,80 | 3,13 | 3,47 | 3,81 | 4,15 | 4,49 | 4,90 | 5,24 | 5,58 | 5,93 |
| | HB | 1,17 | 1,51 | 1,84 | 2,18 | 2,52 | 2,90 | 3,25 | 3,59 | 3,94 | 4,28 | 4,62 | 5,04 | 5,39 | 5,74 | 6,09 |

Los valores C_v mencionados a una altura de elevación de 350 mm.

** Coeficiente aerodinámico (C_v) 14 hasta e incluyendo 17 lamas basado en paravientos extendido.

Peso por ventilador (kg)

| Tipo | Número de lamas | | | | | | | | | | | | | | |
|------|-----------------|----|----|----|----|----|----|----|-----|-----|-----|-----|-----|-----|-----|
| | 3 | 4 | 5 | 6 | 7 | 8 | 9 | 10 | 11 | 12 | 13 | 14 | 15 | 16 | 17 |
| 030 | 10 | 12 | 14 | 16 | 18 | 20 | 22 | 24 | 26 | 28 | 30 | 32 | 34 | 36 | 38 |
| 060 | 19 | 23 | 27 | 30 | 33 | 36 | 39 | 42 | 45 | 48 | 51 | 54 | 57 | 60 | 63 |
| 120 | 28 | 33 | 38 | 42 | 47 | 51 | 56 | 60 | 65 | 69 | 74 | 78 | 82 | 86 | 90 |
| 180 | 36 | 42 | 48 | 54 | 60 | 66 | 72 | 78 | 84 | 90 | 96 | 102 | 108 | 114 | 120 |
| 240 | 45 | 52 | 59 | 66 | 73 | 80 | 87 | 94 | 101 | 108 | 115 | 122 | 129 | 136 | 143 |

Ejemplo de designación: Eura 180-10/GHB/M24V/F5 significa: aireador de lamas Eura con una anchura de 1800 mm y una longitud de 2260 mm (10 lamas), con base alta aislada; motor de operación a 24V; brida F5.

Ejemplares de realización



INTERNATIONAL

Kingspan Light + Air

E: kla.international@kingspan.com

www.kingspanlightandairinternational.com

Para la oferta de productos en otros mercados,
póngase en contacto con su representante de
ventas local o visite www.kingspanlightandair.com

Se han tomado precauciones para garantizar que los contenidos de esta publicación sean precisos, pero Kingspan Limited y sus subsidiarias no asumen ninguna responsabilidad por errores o información engañosa. Las sugerencias o la descripción del uso final o la aplicación de productos o métodos de trabajo son solo informativos y Kingspan Limited y sus subsidiarias no asumen ninguna responsabilidad al respecto.

Kingspan_Eura_Hoja de producto_ES-INT

01/2019

