

Postbus 524  
5400 AM Uden  
telefoon 0413 338 338  
www.brakelatmos.com

Detail positie:

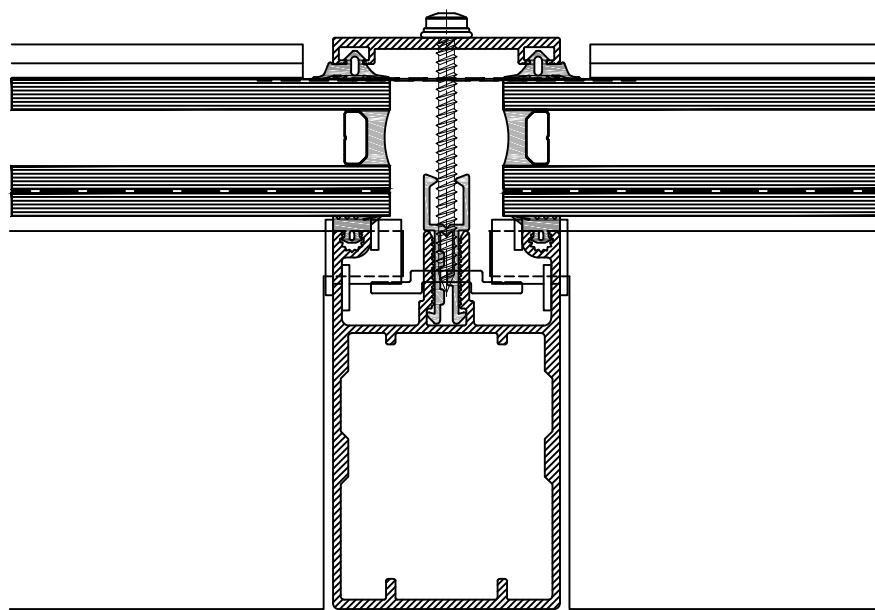
Combi met Zadeldak

Schaal 1 : 2

Brakel systeem:

BA4\_EC (economy)

Overzicht



Postbus 524  
5400 AM Uden  
telefoon 0413 338 338  
www.brakelatmos.com

Detail positie:

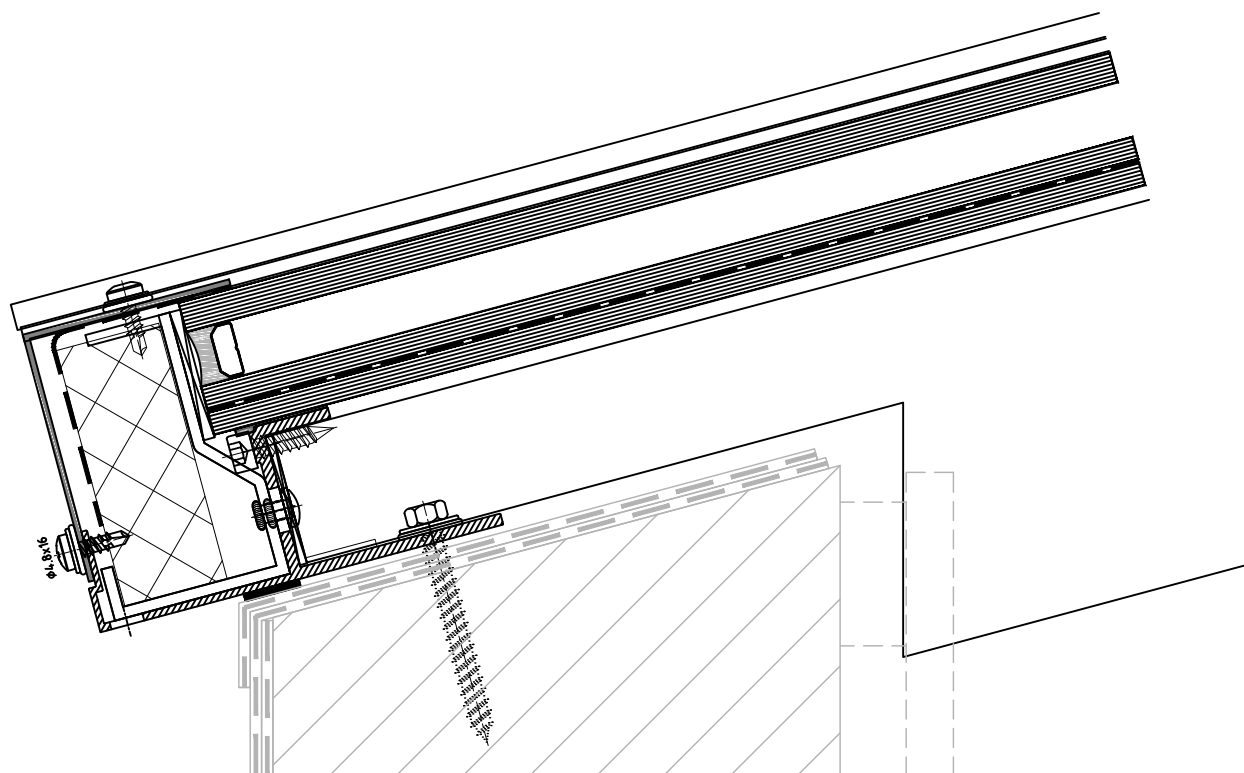
Doorsnede Hoofdroede dak

Brakel systeem:

BA4\_EC (economy)

Schaal 1 : 2

Detail 1



Postbus 524  
5400 AM Uden  
telefoon 0413 338 338  
www.brakelatmos.com

Detail positie:

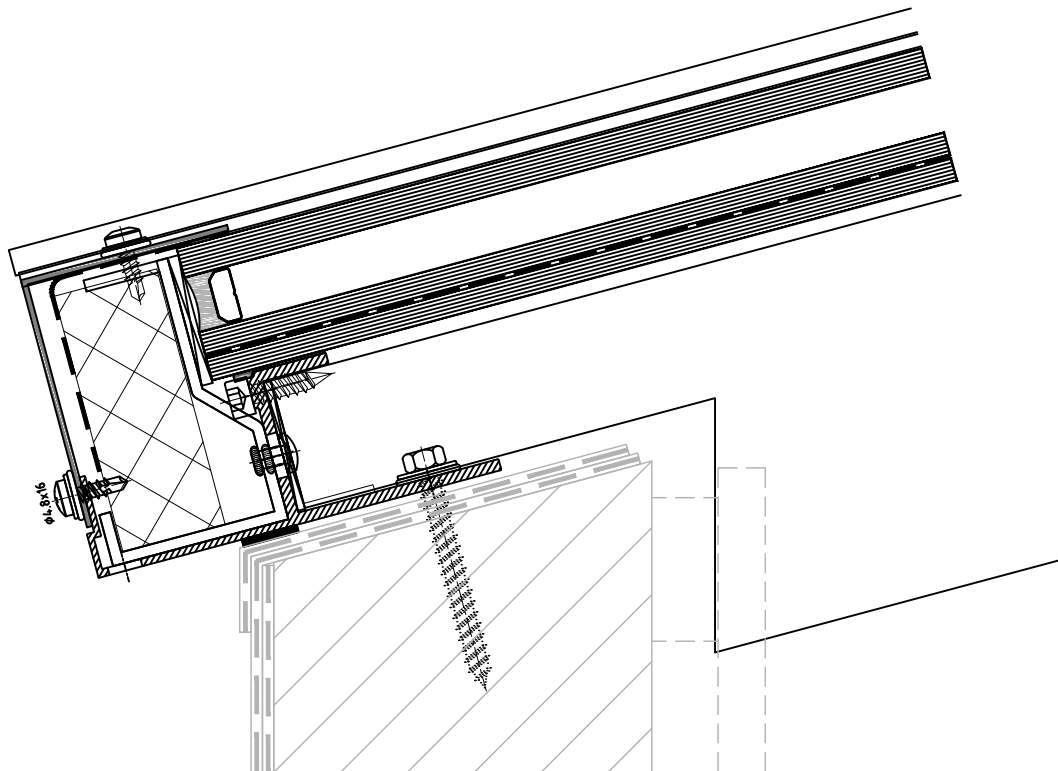
Onderdetail dak brede opstand

Schaal 1 : 2

Brakel systeem:

BA4\_EC (economy)

Detail 2



Postbus 524  
5400 AM Uden  
telefoon 0413 338 338  
www.brakelatmos.com

Detail positie:

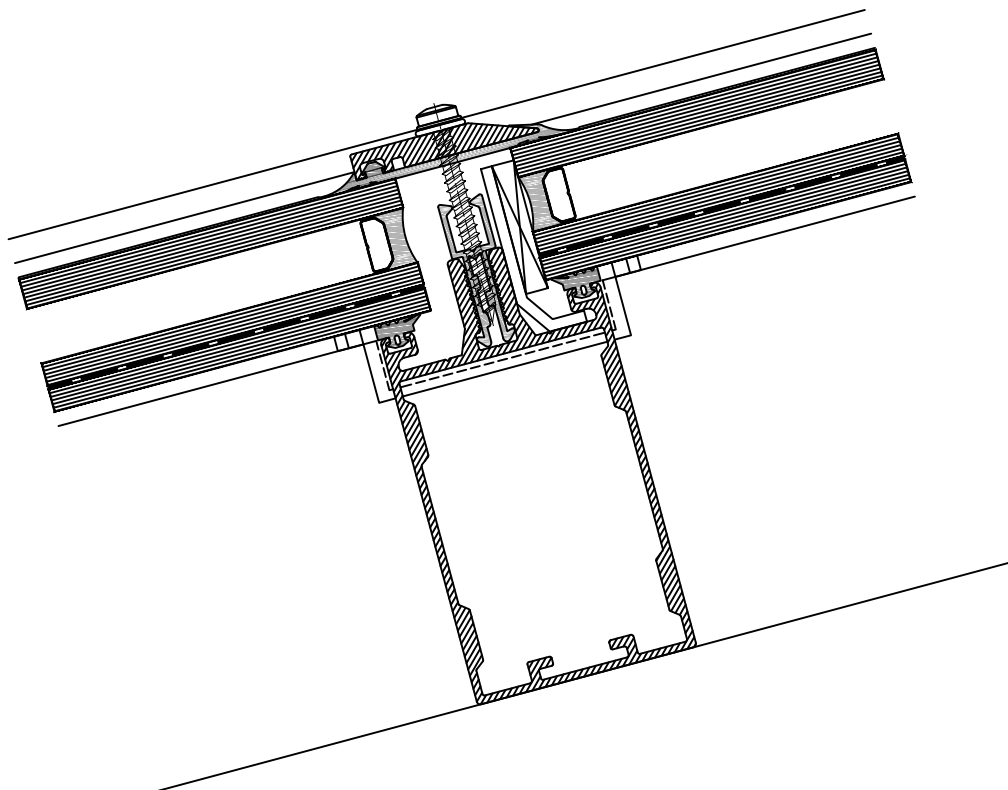
Onderdetail dak

Schaal 1 : 2

Brakel systeem:

BA4\_EC (economy)

Detail 2



Postbus 524  
5400 AM Uden  
telefoon 0413 338 338  
www.brakelatmos.com

Detail positie:

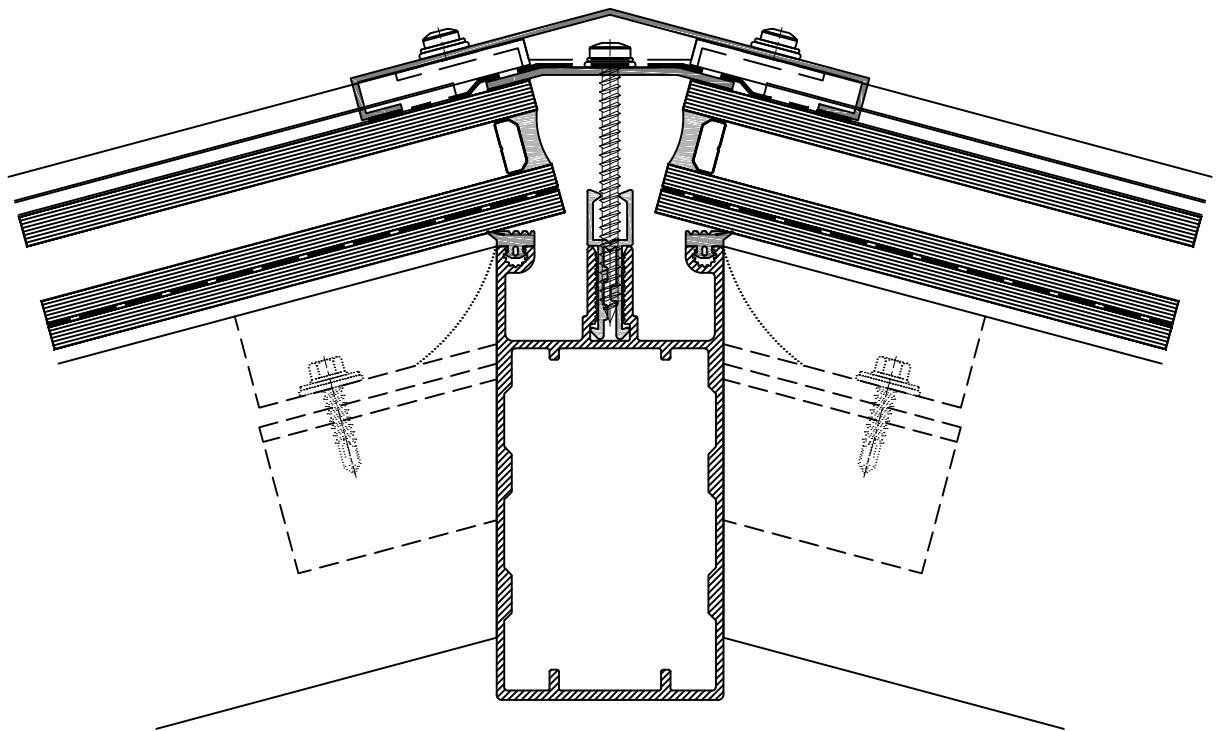
Doorsnede dwarsroede dak

Schaal 1 : 2

Brakel systeem:

BA4\_EC (economy)

Detail 3



Postbus 524  
5400 AM Uden  
telefoon 0413 338 338  
[www.brakelatmos.com](http://www.brakelatmos.com)

Detail positie:

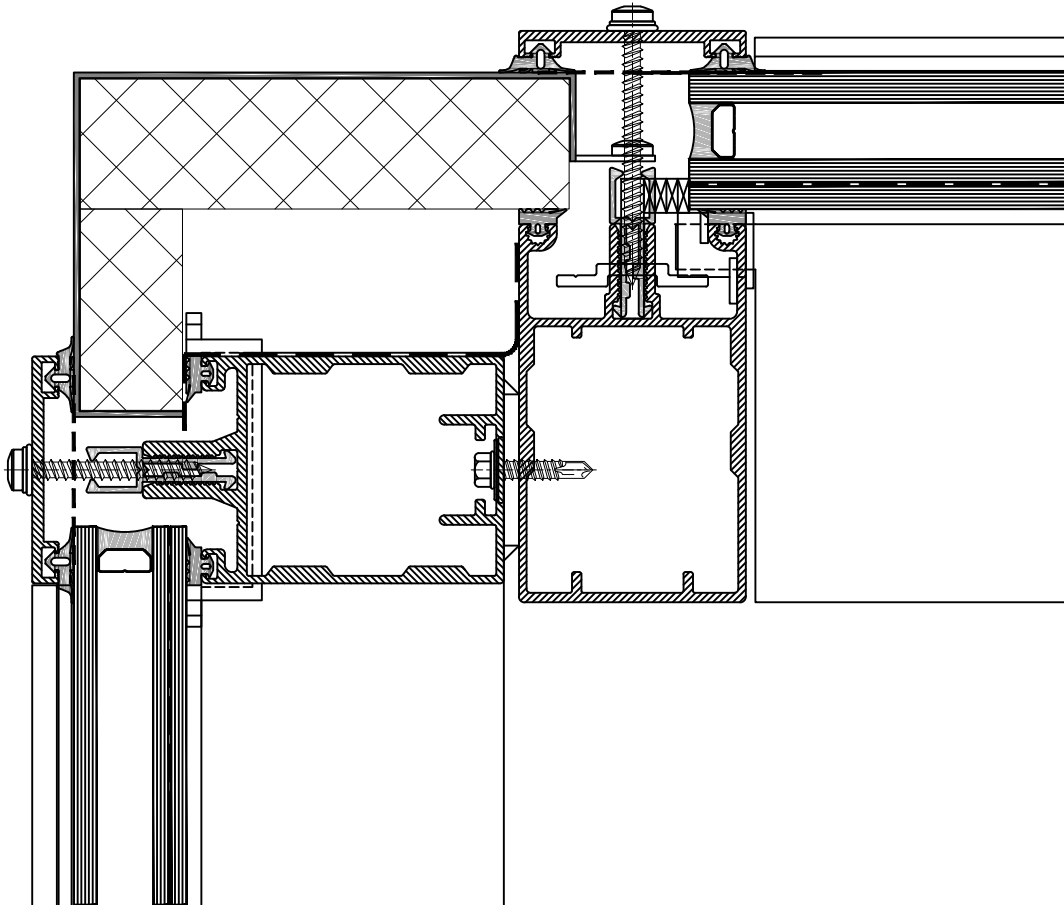
Nokdetail dak

Schaal 1 : 2

Brakel systeem:

BA4\_EC (economy)

Detail 4



Postbus 524  
5400 AM Uden  
telefoon 0413 338 338  
www.brakelatmos.com

Detail positie:

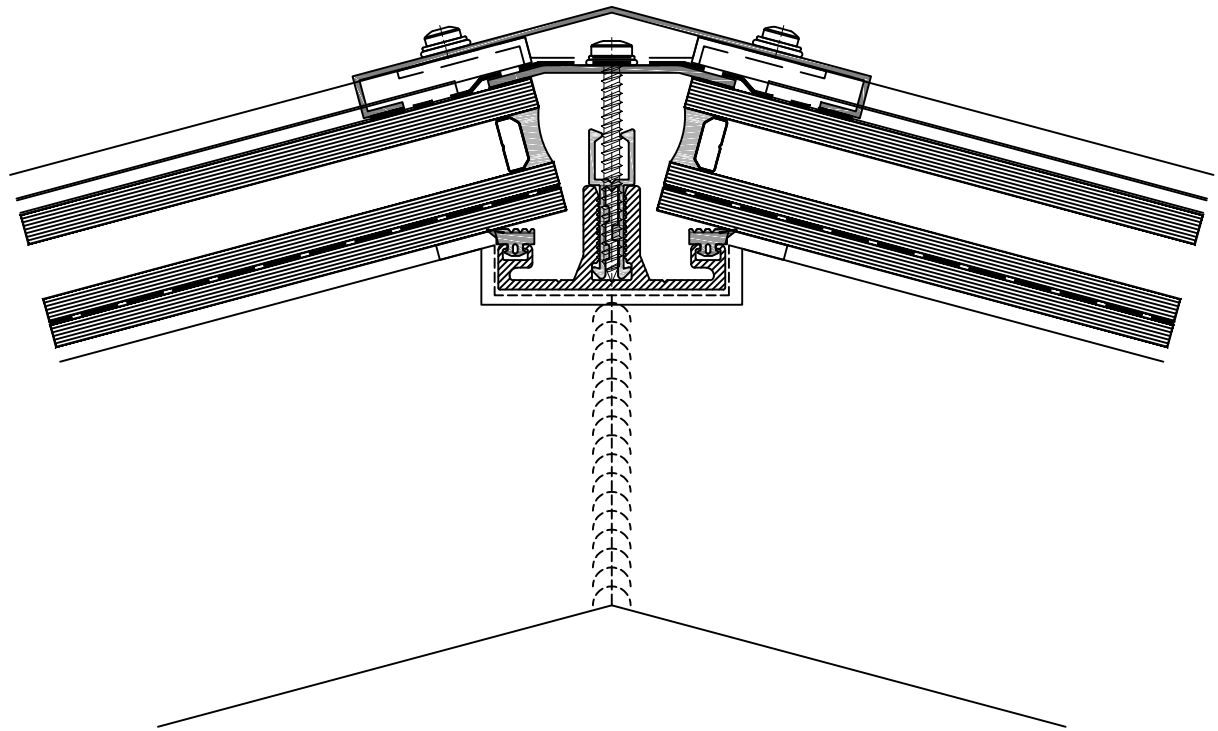
Overgangdetail dak-kopgevel rechts

Schaal 1 : 2

Brakel systeem:

BA4\_EC (economy)

Detail 6



Postbus 524  
5400 AM Uden  
telefoon 0413 338 338  
www.brakelatmos.com

Detail positie:

Nokdetail dak gelast

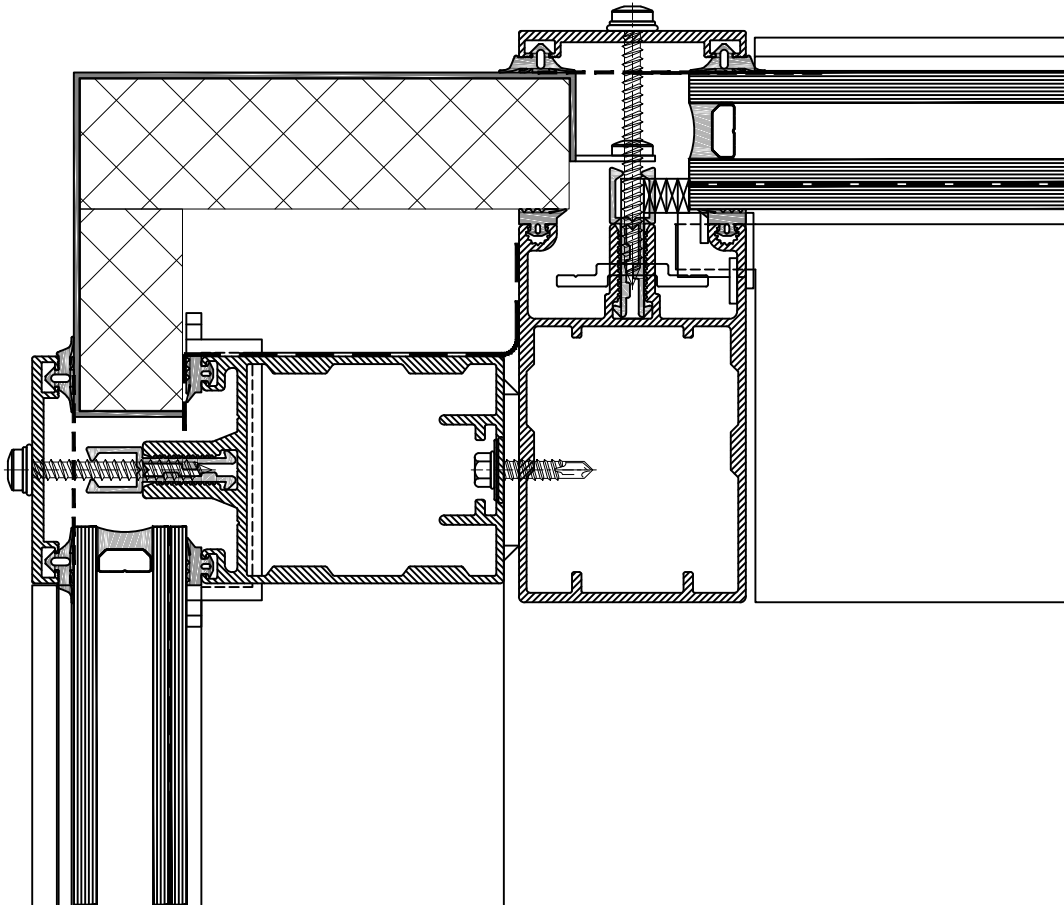
Schaal 1 : 2

Brakel systeem:

BA4\_EC (economy)

Detail 4





Postbus 524  
5400 AM Uden  
telefoon 0413 338 338  
www.brakelatmos.com

Detail positie:

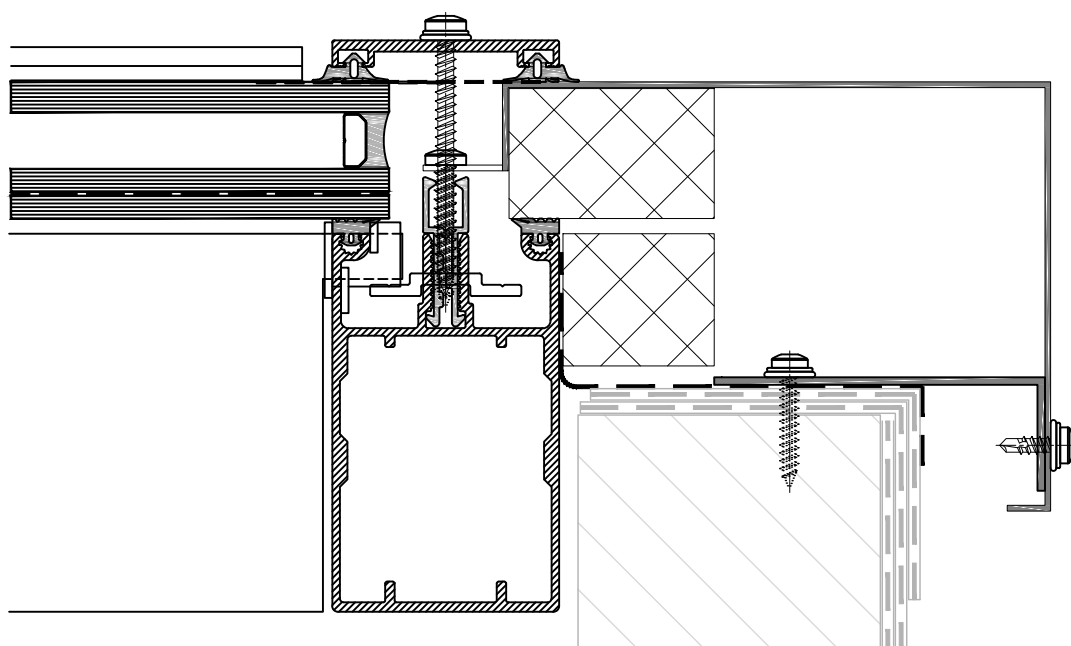
Overgangdetail dak-kopgevel links

Brakel systeem:

BA4\_EC (economy)

Schaal 1 : 2

Detail 6



Postbus 524  
5400 AM Uden  
telefoon 0413 338 338  
www.brakelatmos.com

Detail positie:

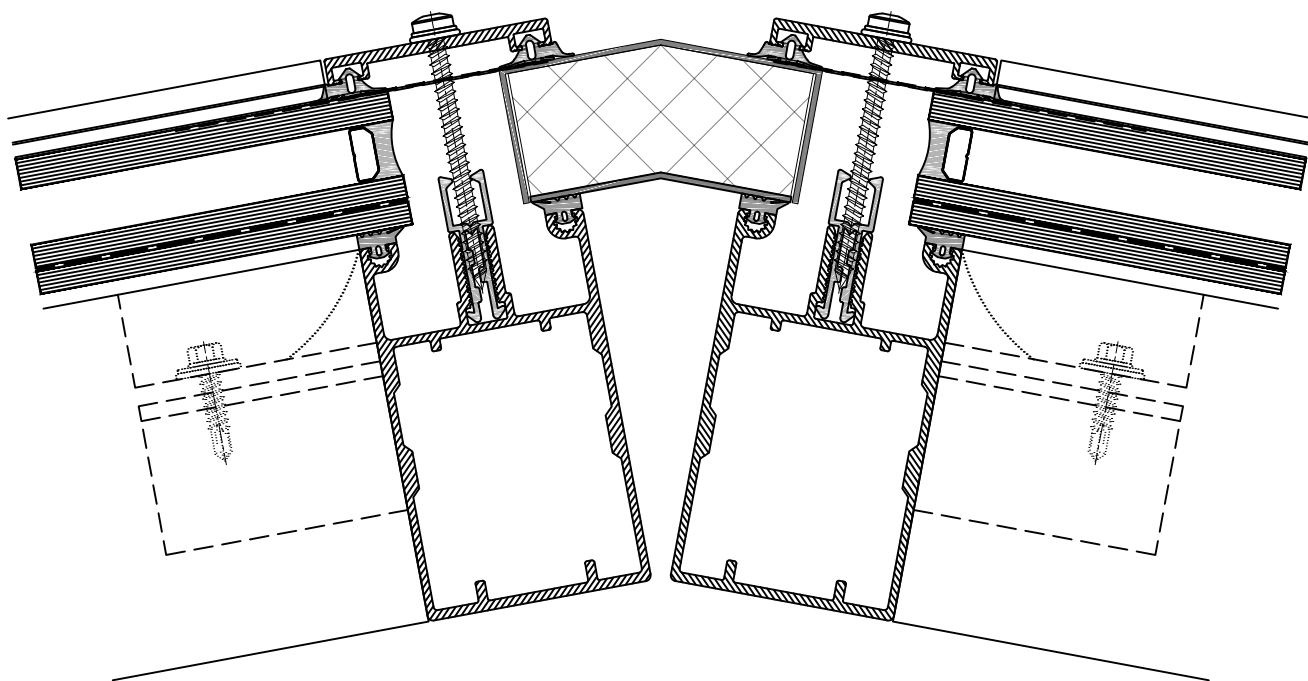
Zij-detail rechts (opstand)

Schaal 1 : 2

Brakel systeem:

BA4\_EC (economy)

Detail 7



Postbus 524  
5400 AM Uden  
telefoon 0413 338 338  
www.brakelatmos.com

Detail positie:

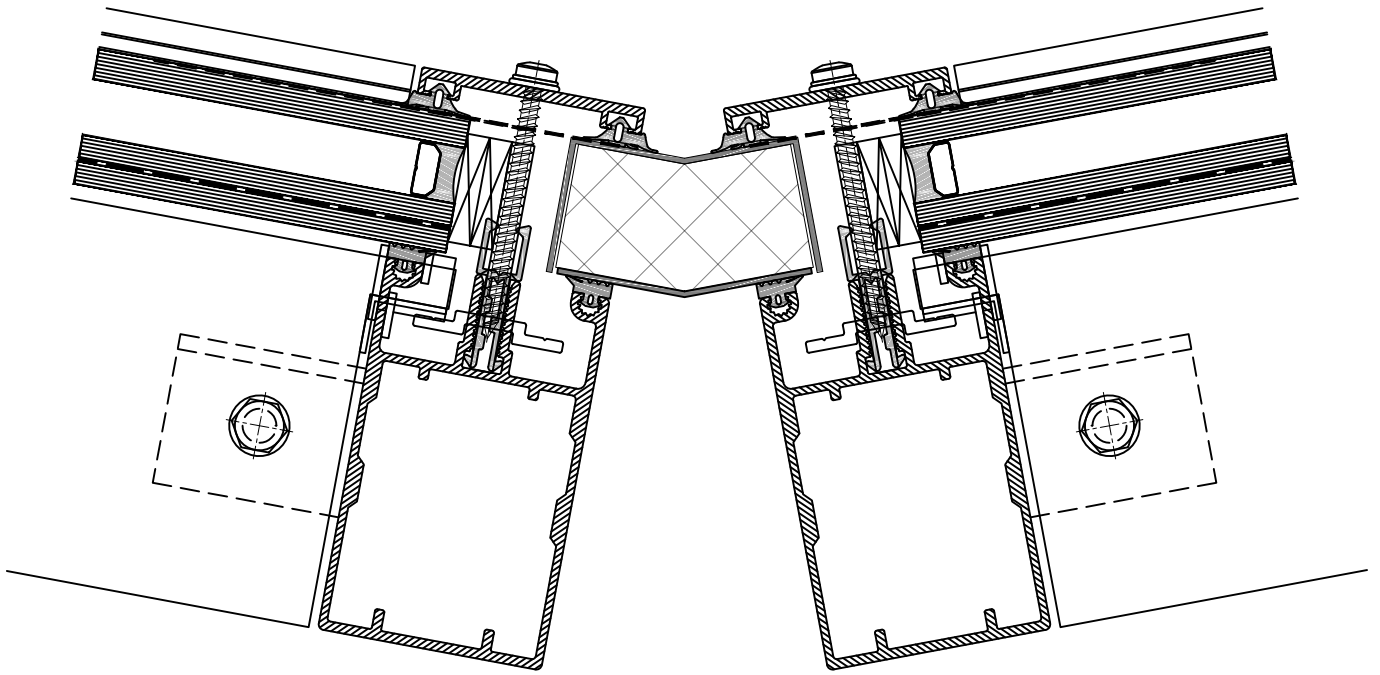
Dubbele hoekkeper 15

Schaal 1 : 2

Brakel systeem:

BA4\_EC (economy)

Detail 10



Postbus 524  
5400 AM Uden  
telefoon 0413 338 338  
www.brakelatmos.com

Detail positie:

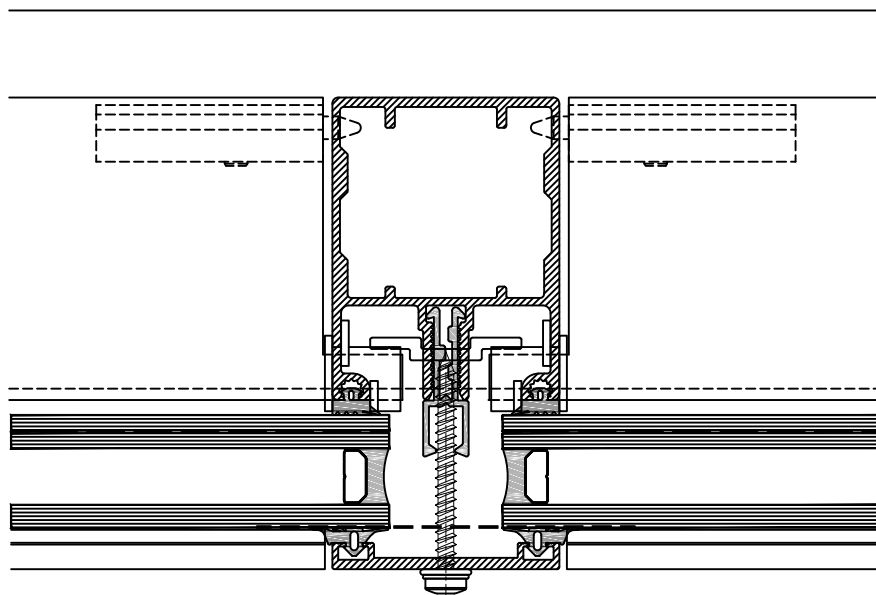
Dubbele kilkeper 15

Schaal 1 : 2

Brakel systeem:

BA4\_EC (economy)

Detail 11



Postbus 524  
5400 AM Uden  
telefoon 0413 338 338  
www.brakelatmos.com

Detail positie:

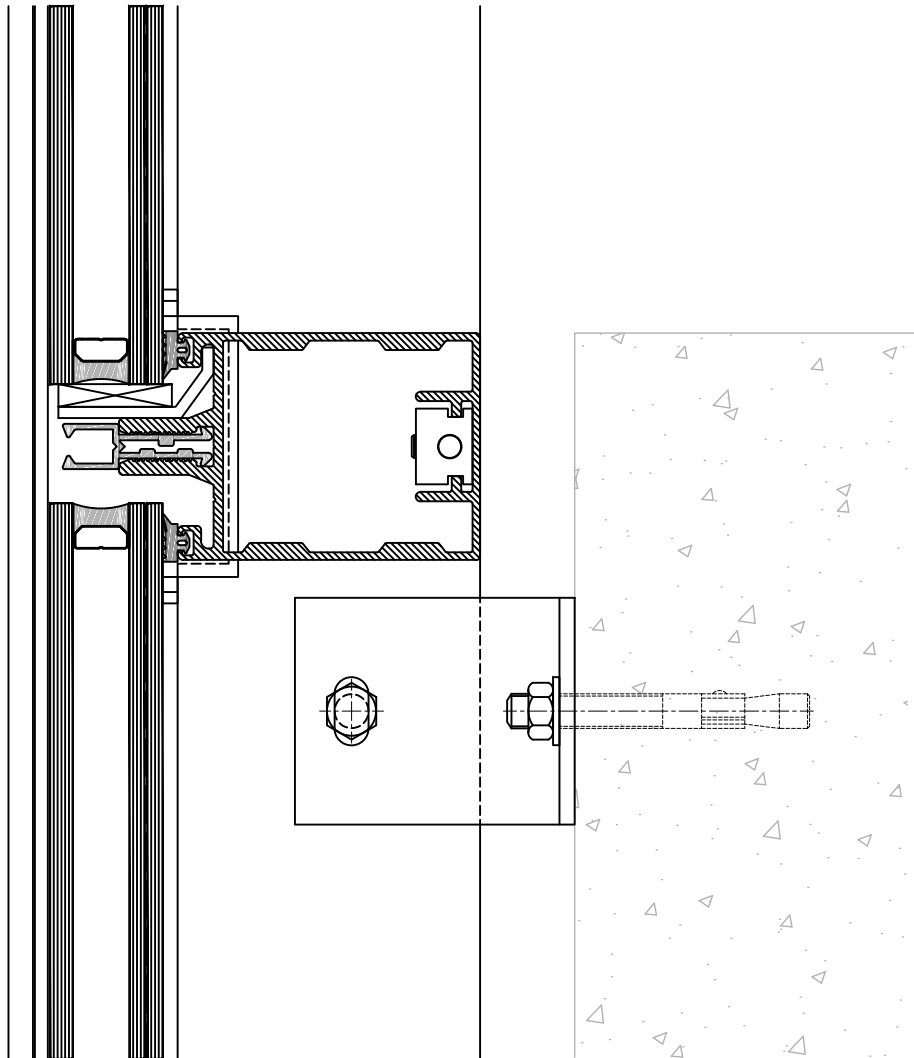
Doorsnede Hoofdroede wand

Schaal 1 : 2

Brakel systeem:

BA4\_EC (economy)

Detail 13



Postbus 524  
5400 AM Uden  
telefoon 0413 338 338  
www.brakelatmos.com

Detail positie:

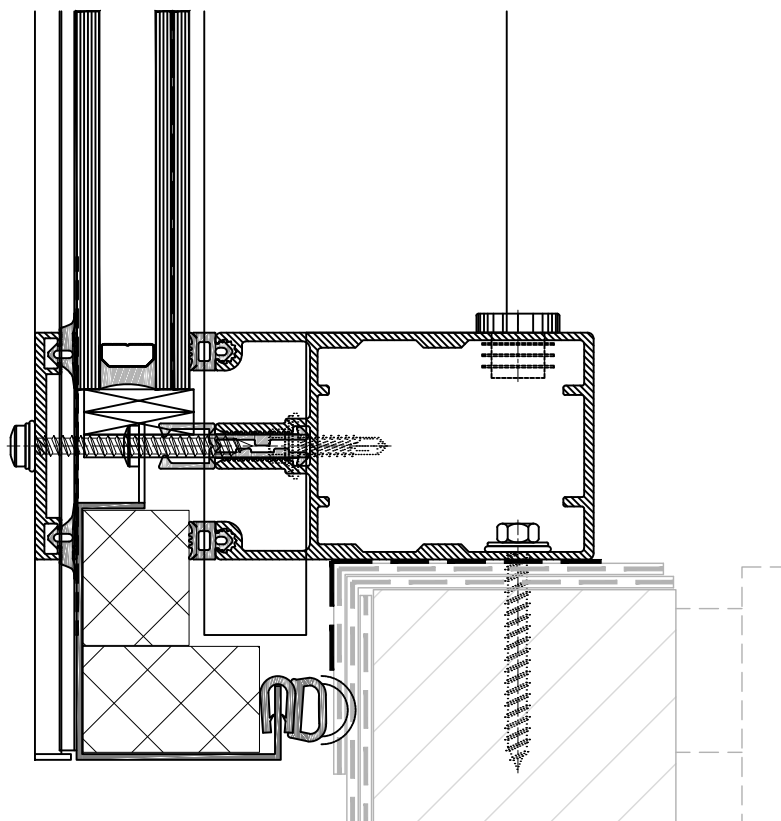
Doorsnede dwarsroede wand

Schaal 1 : 2

Brakel systeem:

BA4\_EC (economy)

Detail 15



Postbus 524  
5400 AM Uden  
telefoon 0413 338 338  
www.brakelatmos.com

Detail positie:

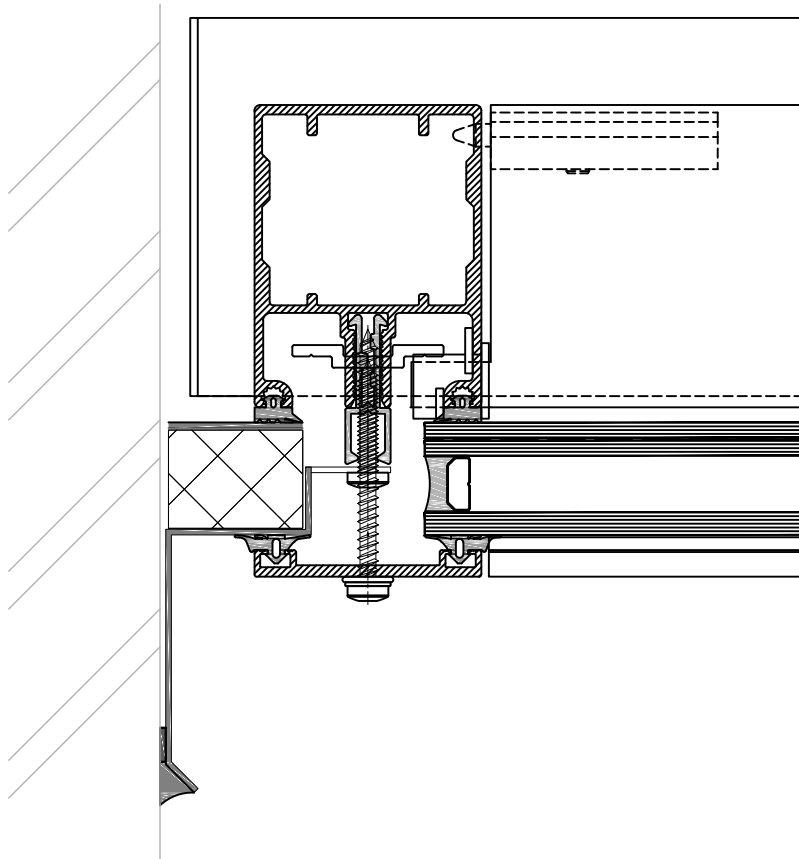
Voetdetail Kopgevel links

Schaal 1 : 2

Brakel systeem:

BA4\_EC (economy)

Detail 16



Postbus 524  
5400 AM Uden  
telefoon 0413 338 338  
www.brakelatmos.com

Detail positie:

Zij-detail links wand (opgaand werk)

Schaal 1 : 2

Brakel systeem:

BA4\_EC (economy)

Detail 17