
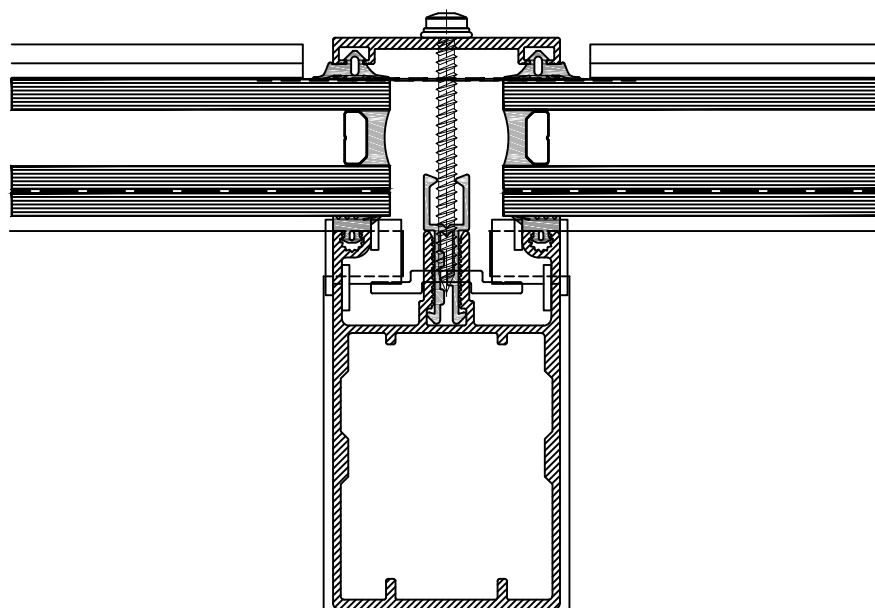


zadeldak + wolfseind

	Postbus 524 5400 AM Uden telefoon 0413 338 338 www.brakelatmos.com	Detail positie: <b>Zadeldak + Wolfseinden</b>	
	Schaal 1 : 2	Brakel systeem: <b>BA4_EC (economy)</b>	<b>Overzicht</b>



Postbus 524  
5400 AM Uden  
telefoon 0413 338 338  
www.brakelatmos.com

Detail positie:

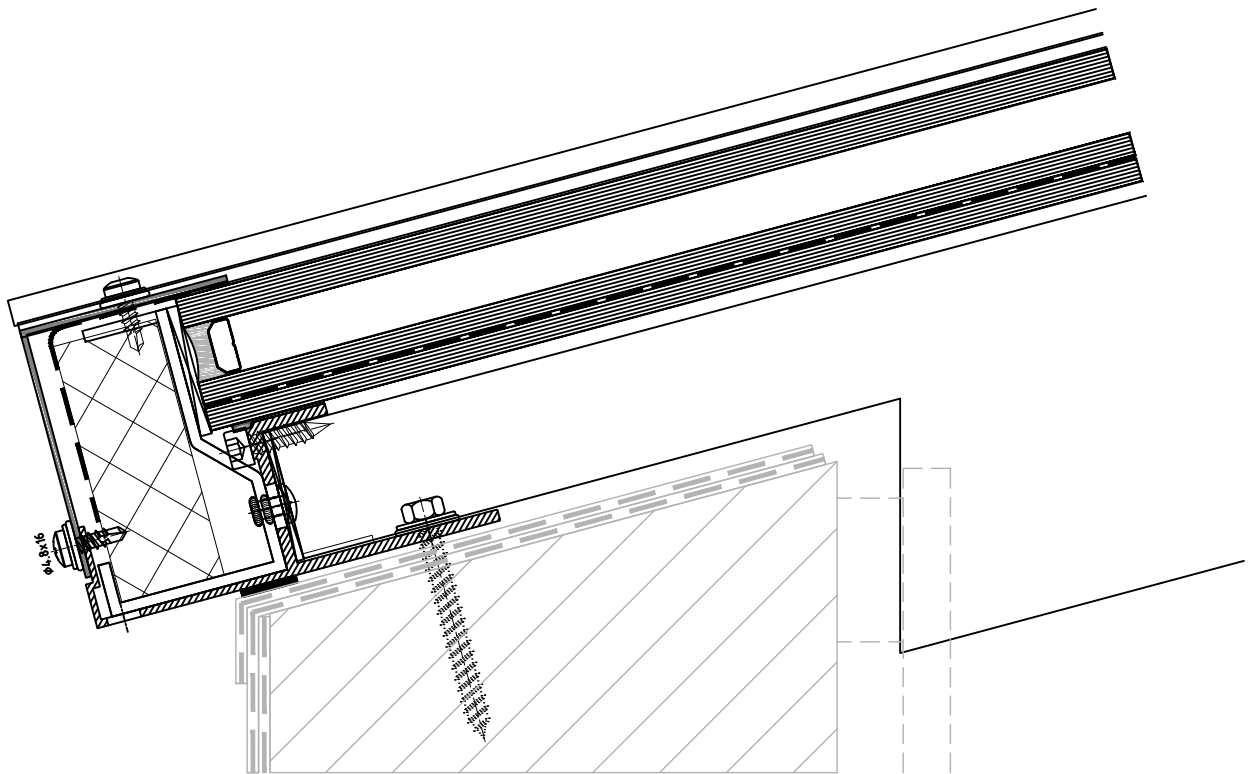
Doorsnede Hoofdroede dak

Schaal 1 : 2

Brakel systeem:

BA4\_EC (economy)

Detail 1



Postbus 524  
5400 AM Uden  
telefoon 0413 338 338  
www.brakelatmos.com

Detail positie:

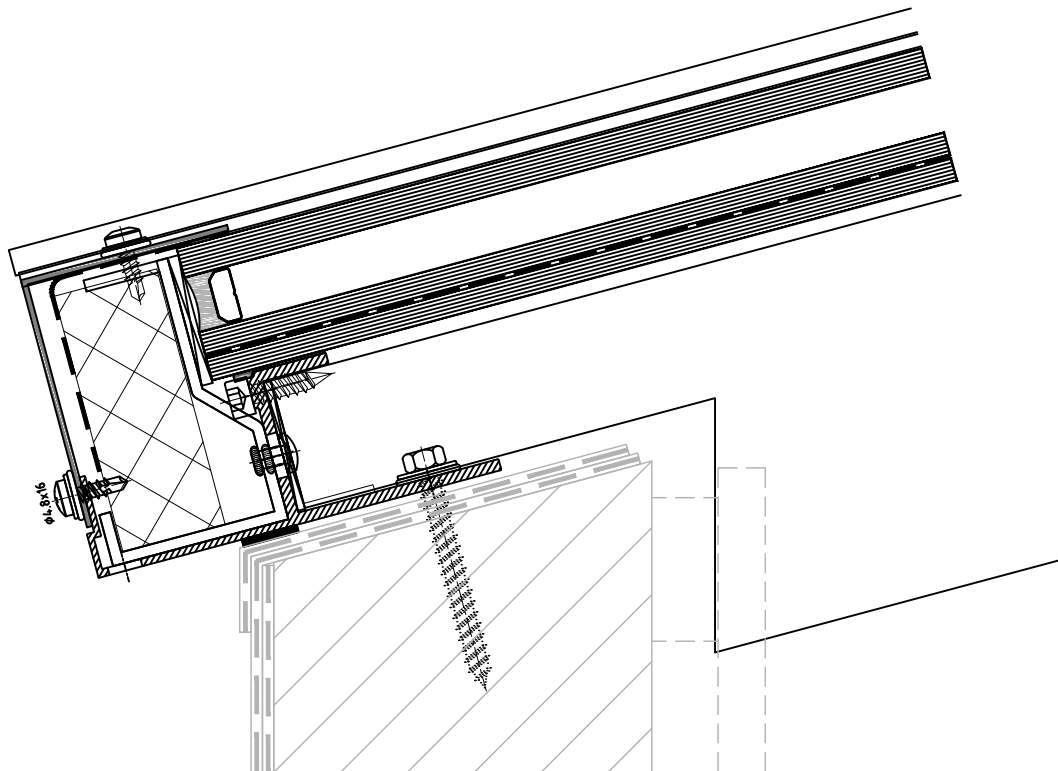
Onderdetail dak brede opstand

Schaal 1 : 2

Brakel systeem:

BA4\_EC (economy)

Detail 2



Postbus 524  
5400 AM Uden  
telefoon 0413 338 338  
www.brakelatmos.com

Detail positie:

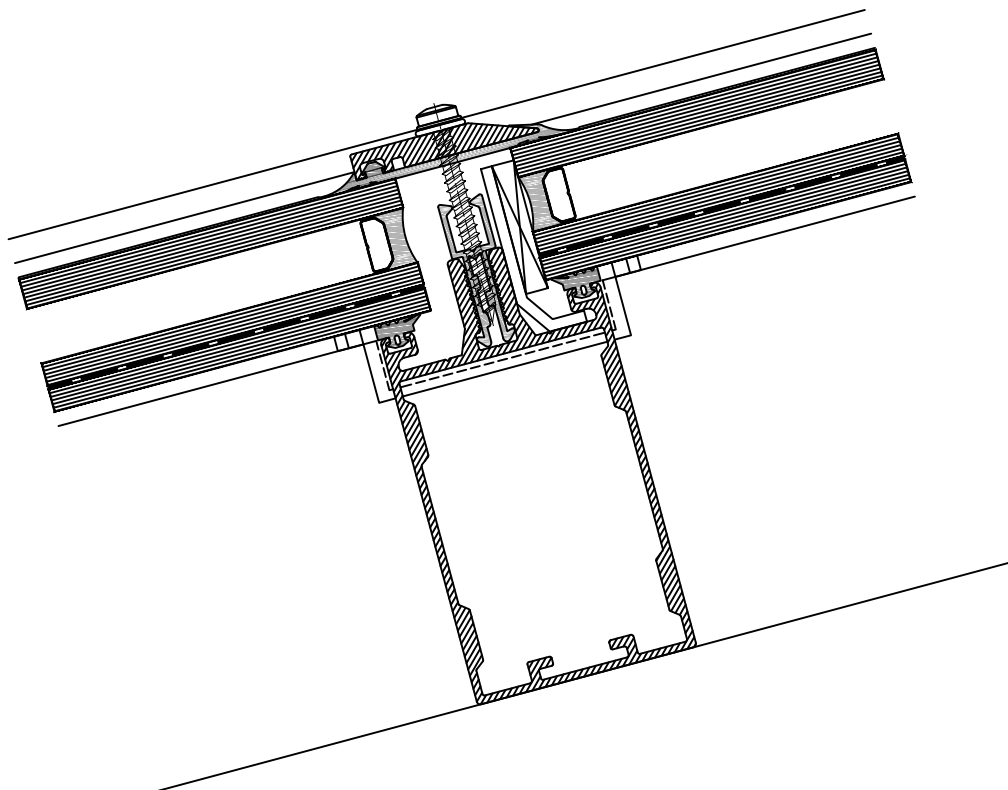
Onderdetail dak

Schaal 1 : 2

Brakel systeem:

BA4\_EC (economy)

Detail 2



Postbus 524  
5400 AM Uden  
telefoon 0413 338 338  
www.brakelatmos.com

Detail positie:

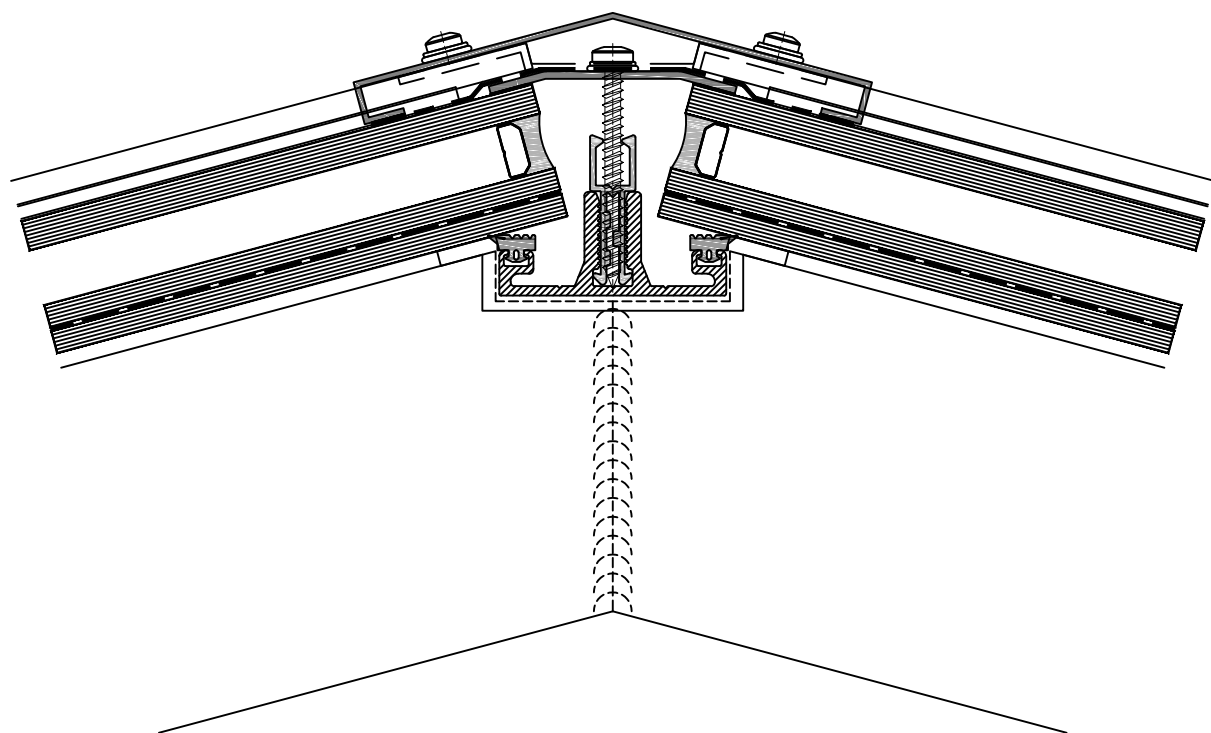
Doorsnede dwarsroede dak

Schaal 1 : 2

Brakel systeem:

BA4\_EC (economy)

Detail 3



Postbus 524  
5400 AM Uden  
telefoon 0413 338 338  
www.brakelatmos.com

Detail positie:

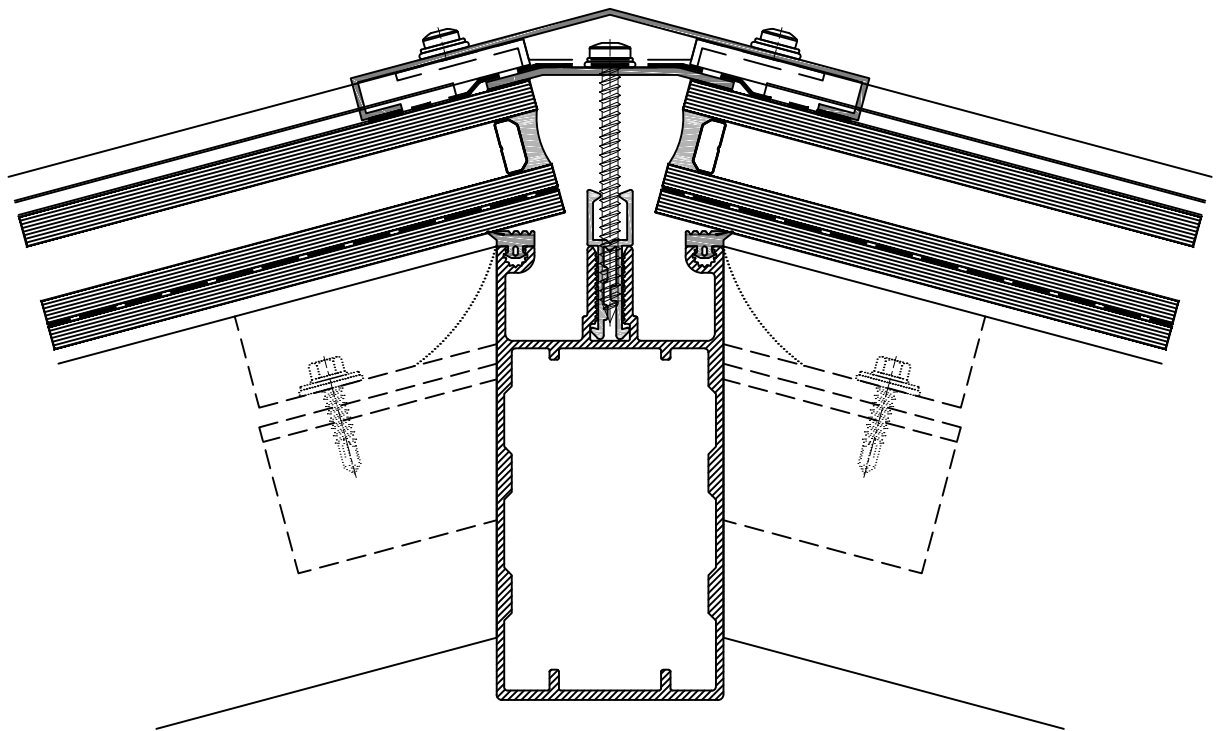
Nokdetail dak gelast


Schaal 1 : 2

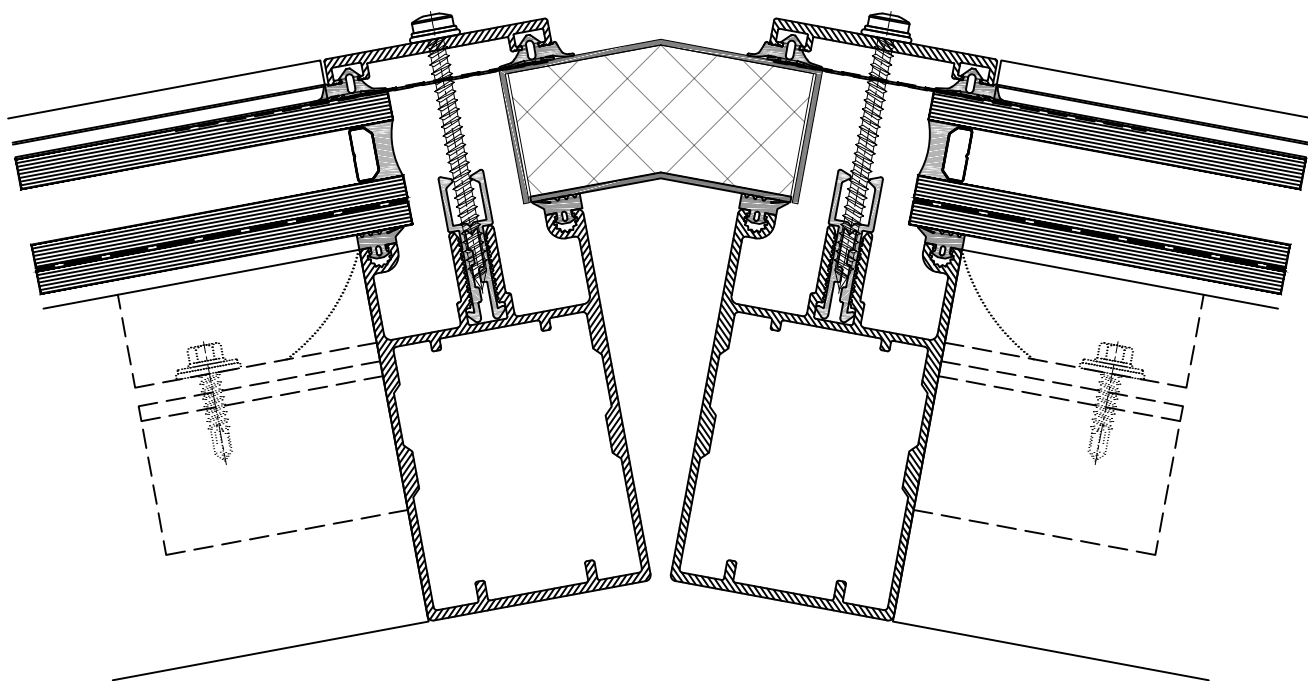
Brakel systeem:

BA4\_EC (economy)

Detail 4



	Postbus 524 5400 AM Uden telefoon 0413 338 338 www.brakelatmos.com	Detail positie: <h3>Nokdetail dak</h3>	
	Schaal 1 : 2	Brakel systeem: <h3>BA4_EC (economy)</h3>	<h3>Detail 4</h3>



Postbus 524  
5400 AM Uden  
telefoon 0413 338 338  
www.brakelatmos.com

Detail positie:

Hoek Dubbele Keperdetail 15

Schaal 1 : 2

Brakel systeem:

BA4\_EC (economy)

Detail 10