



# Kingspan Sky-XS

## Dachluke

## Datenblatt

Sichere und nachhaltige Dachluke



Tageslichtlösungen  
Natürliche Lüftungslösungen  
Rauch- und Wärmeabzugslösungen  
Service und Wartung  
Gebäudeautomation

# Anwendung

In den Rechtsvorschriften wird die Sicherheit beim Betreten des Daches immer stärker betont, um so die Sicherheit von Monteuren bei Installations- und Wartungsarbeiten zu gewährleisten. Kingspan Light+Air hat hierfür eine leicht zu öffnende bzw. schließende Dachluke entwickelt, die alle Sicherheitsanforderungen erfüllt und überdies den heutigen Ansprüchen bezüglich der Energieleistungen entspricht.

## Material und Isolierwert

Die Sky-XS-Dachluke ist aus hochwertigem Aluminium und wird vollkommen korrosionsfest und serienmäßig unbehandelt geliefert. Auf Wunsch kann die Sky-XS in der RAL-Farbe (Außenseite RAL 7045, Innenseite RAL 9010) pulverbeschichtet werden.

Die Dachaufkantung der Luke hat eine einzigartige Isolierstärke von 50 mm. Des Weiteren hat die Dachluke eine spezielle Aufkantungshöhe, wodurch ein zusätzliches 19 cm Isolierpaket angebracht werden kann. Überdies ist der Deckel der Dachluke mit einer besonders dicken Isolierschicht versehen. Wärmeleitzahl:  $0,54 \text{ W/m}^2\text{K}$ .



# Technische Spezifikationen

## Vorschriften

Die Dachluke erfüllt folgende Anforderungen:

- Isolierwert (EN-ISO 10077-1/2): 1,7 - 1,9 W/m<sup>2</sup>K
- Schallschutzwert (EN-ISO 140-3): 22 dB
- Wind- und Wasserdichtigkeit (EN 1027/EN 1873): 650 Pa
- Konstruktionsstärke (EN 1026/EN 1027): ± 3000 Pa
- Luftdichtigkeit (EN 1026):  
Klasse 4, < 0,1 m<sup>3</sup>/Stunde/m<sup>2</sup> bei 100 Pa
- Tragfähigkeit (EN 1991-1/5): 200 kg/m<sup>2</sup>

## Verriegelung

Die Sky-XS-Dachluke ist mit einer einzigartigen Arretierung ausgerüstet, die ästhetisch in den Öffnungsmechanismus der Dachluke eingearbeitet wurde. Dadurch wird das Betreten des Daches nicht behindert und das wirkt sich positiv auf die Sicherheit aus. Die Arretierung lässt sich einfach von Hand entriegeln.

## Abmessungen der Dachluke

B x L: 700 x 900 mm / 900 x 900 mm / 700 x 1400 mm /  
900 x 2400 mm / 1000 mm x 1000 mm

## Leitern

Die Sky-XS-Dachluke ist in verschiedenen Varianten einschließlich verschiedener Leitern und diversem Zubehör erhältlich.

### Einzelne Leiter

2650 mm (EL10) / 2900 mm (EL11) / 3150 mm (EL12) /  
3400 mm (EL13) / 3650 mm (EL14)

### Doppelte Leiter

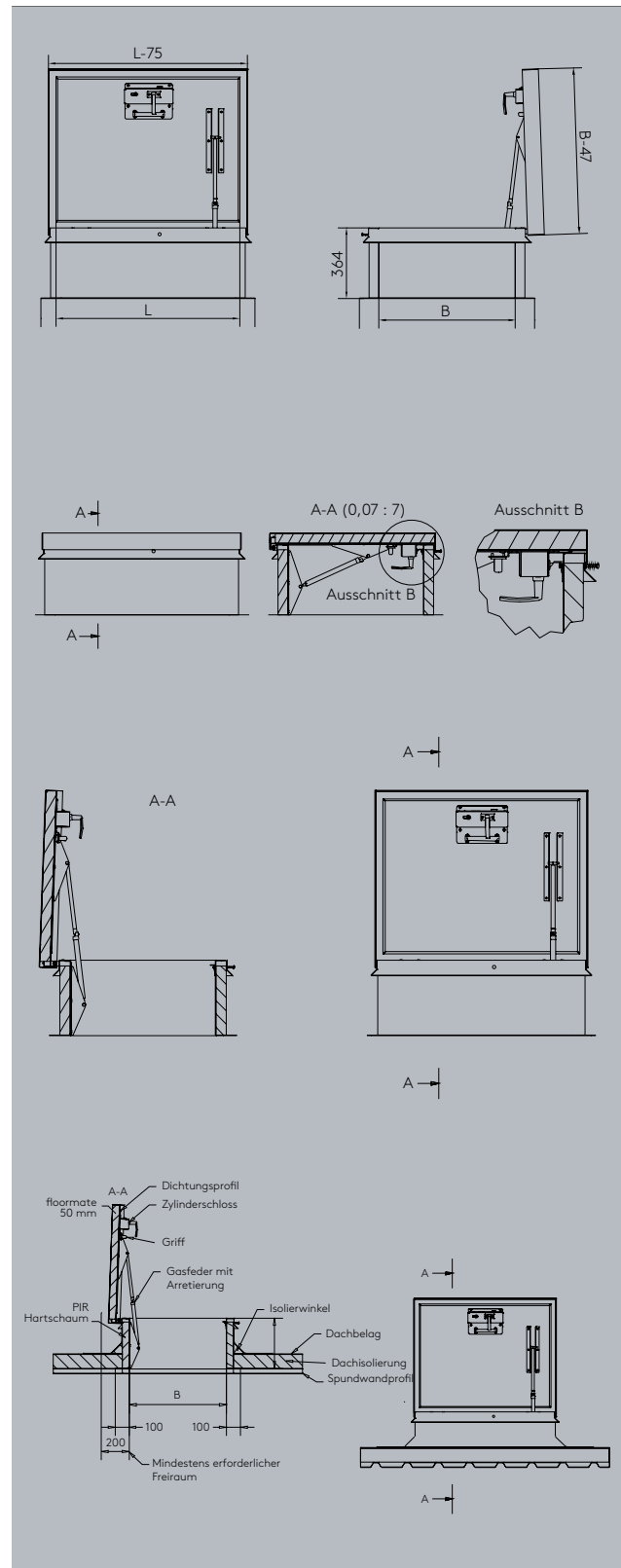
2150/3400 mm (OL208) / 2400/3900 mm (OL209) /  
2650/4400 mm (OL210)

### Scherentreppe

700 x 900 mm (Klein) / 700 x 1200 mm (Groß)

### Zubehör

- Haken
- Wandstange
- Befestigungsleiste
- Absperrbare Befestigungsleiste



---

## INTERNATIONAL

**Kingspan Light + Air**

E: [kla.international@kingspan.com](mailto:kla.international@kingspan.com)

[www.kingspanlightandairinternational.com](http://www.kingspanlightandairinternational.com)

Für das Produktangebot in anderen Märkten bitte  
Wenden Sie sich an Ihren örtlichen Vertriebsmitarbeiter  
oder besuchen Sie: [www.kingspanlightandair.com](http://www.kingspanlightandair.com)

Es wurde sorgfältig darauf geachtet, dass der Inhalt dieser Publikation genau stimmt, aber Kingspan Limited und ihre Tochtergesellschaften akzeptieren keine Verantwortung für Fehler oder für irreführende Informationen. Vorschläge oder Beschreibung der Endverwendung oder Anwendung von Produkten oder Arbeitsmethoden sind nur zur Information und Kingspan Limited und seine Tochtergesellschaften übernehmen hierfür keine Haftung.

Kingspan\_Sky-XS\_Datenblatt\_DE-INT

01/2019

