



Kingspan Sky-XS

Trappe d'accès au toit

Fiche Produit

Trappe d'accès au toit en sécurité et durable



Solutions d'Eclairage Naturel
Solutions de Ventilation Naturelle
Solutions de Désenfumage Naturel
Service & Maintenance
Automatisation des Bâtiments

Description

La législation est de plus en plus stricte sur la sécurité d'accès à la toiture. Ceci pour garantir la sécurité des techniciens lors de l'installation et de l'entretien. Kingspan Light+Air a développé pour cela une trappe d'accès facile à ouvrir et fermer, qui satisfait non seulement à toutes les exigences de sécurité, mais aussi aux souhaits actuels en ce qui concerne les performances énergétiques.

Matériel et indice d'isolation thermique

Le modèle standard de la trappe d'accès toiture en aluminium de qualité supérieure est entièrement résistant à la corrosion et non traité. Si besoin est, la Sky-XS peut être laquée au poudré dans la couleur RAL (extérieur RAL 7045, intérieur RAL 9010).

Le rebord de la trappe d'accès toiture Kingspan Light+Air comporte 50 mm d'isolant, ce qui est tout à fait unique. De plus, ce rebord permet la mise en place de 19 cm d'isolant supplémentaire. Par ailleurs, le couvercle de la trappe d'accès toiture est doté d'une couche isolante ultra épaisse. Coefficient de transmission thermique : 0,54 W/m²K



Spécifications techniques

Réglementation

La trappe d'accès au toit satisfait à :

- Indice d'isolation thermique (EN-ISO 10077-1/2) : 1,7 - 1,9 W/m²K
- Insonorisation (EN-ISO 140-3) : 22 dB
- Étanchéité vent et eau (EN 1027/EN 1873) : 650 Pa
- Résistance de construction (EN 1026/EN 1027) : ± 3000 Pa
- Étanchéité à l'air (EN 1026) : classe 4, < 0,1 m³/heure/m² à 100 Pa
- Capacité de charge (EN 1991-1/5) : 200 kg/m²

Verrouillage

La trappe d'accès au toit est dotée d'un dispositif de verrouillage unique, intégré de façon esthétique dans le mécanisme d'ouverture de la trappe. Cela supprime pratiquement tout obstacle à l'accès au toit, et augmente encore la sécurité. Le verrou est facile à actionner à la main.

Cotes de la trappe d'accès au toit

I x L : 700 x 900 mm / 900 x 900 mm / 700 x 1400 mm /
900 x 2400 mm / 1000 mm x 1000 mm

Echelles

La trappe d'accès au toit est livrable en diverses variantes, y compris différentes échelles et accessoires.

Echelle simple

2650 mm (EL10) / 2900 mm (EL11) / 3150 mm (EL12) /
3400 mm (EL13) / 3650 mm (EL14)

Echelle double

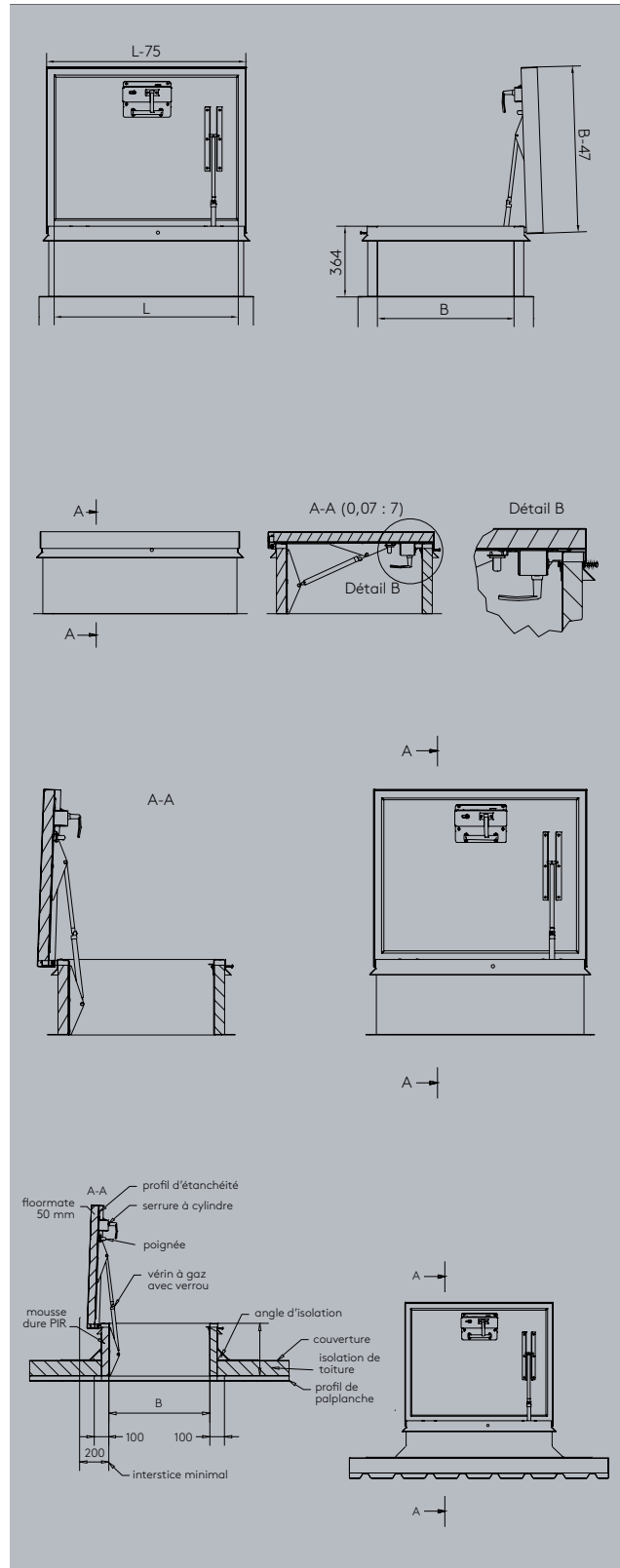
2150/3400 mm (OL208) / 2400/3900 mm (OL209) /
2650/4400 mm (OL210)

Echelle escamotable

700 x 900 mm (Petite) / 700 x 1200 mm (Grande)

Accessoires

- Crochets
- Barreau mural
- Etrier de suspension
- Etrier de suspension fermant à clé



INTERNATIONAL

Kingspan Light + Air

E: kla.international@kingspan.com

www.kingspanlightandairinternational.com

Pour l'offre de produits sur d'autres marchés,
veuillez contactez votre représentant local ou
visitez www.kingspanlightandair.com

On a veillé à ce que le contenu de cette publication soit exact, mais Kingspan Limited et ses filiales n'assument aucune responsabilité pour les erreurs ou pour des informations jugées trompeuses. Des suggestions ou une description de l'utilisation finale ou de l'application de produits ou des méthodes de travail et sont pour d'information seulement et Kingspan Limited et ses filiales n'assument aucune responsabilité à cet égard.

Kingspan_Sky-XS_Fiche Produit_FR-INT

01/2019

