



# Kingspan Duo Therma

## Exutoire de fumées à double vantail

### Fiche Produit

Exutoire de fumées à double vantail à rupture de pont thermique



Solutions d'Éclairage Naturel  
Solutions de Ventilation Naturelle  
Solutions de Désenfumage Naturel  
Service & Maintenance  
Automatisation des Bâtiments

# Description

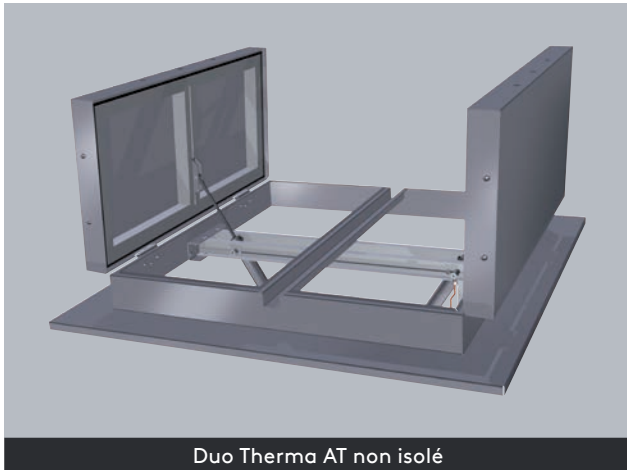
Pourvu de deux vantaux, Kingspan Duo Therma est à la fois un exutoire de fumées et de chaleur et un appareil pour la ventilation quotidienne. Ce système certifié selon EN 12101-2 a une étanchéité élevée à l'air et à l'eau. Avec ses nombreuses variantes de bases et de vantaux et un grand nombre de dispositifs de commande et d'accessoires, c'est une solution fonctionnelle pour tout type de bâtiments : Usines, Bâtiments logistiques, Centres commerciaux, Théâtres, Bâtiments administratifs.

La version Duo Therma TG, à base et vantaux à rupture de pont thermique, offre un haut degré de durabilité. Elle minimise la formation de condensation et procure un confort accru. Pour la mise en œuvre d'isolation acoustique, le Duo Therma TG peut aussi être fourni en deux versions entièrement insonorisées avec un indice  $R_w$  de 34 dB ou 44 dB, et conforme à la norme EN 12101-2.



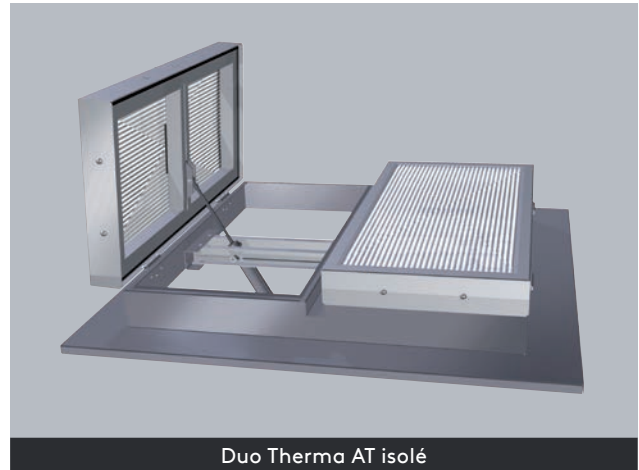
# Spécifications techniques

## Versions



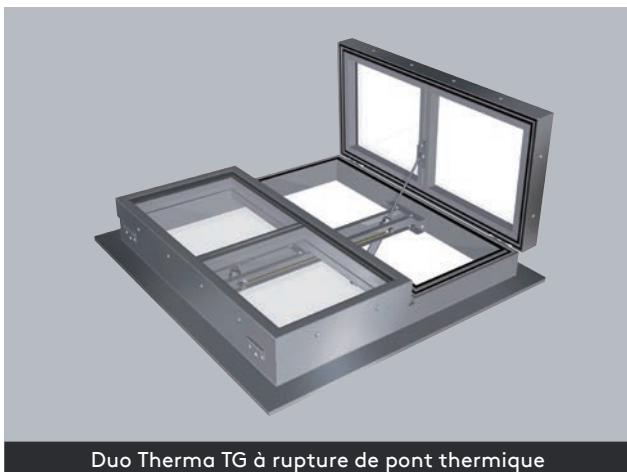
Duo Therma AT non isolé

- Aluminium EN AW 5754 (AlMg3) résistant à l'eau de mer et à la corrosion
- Etanchéité élevée à l'air et à l'eau
- Différents types de vantaux possibles (voir page 5)
- Montage simple



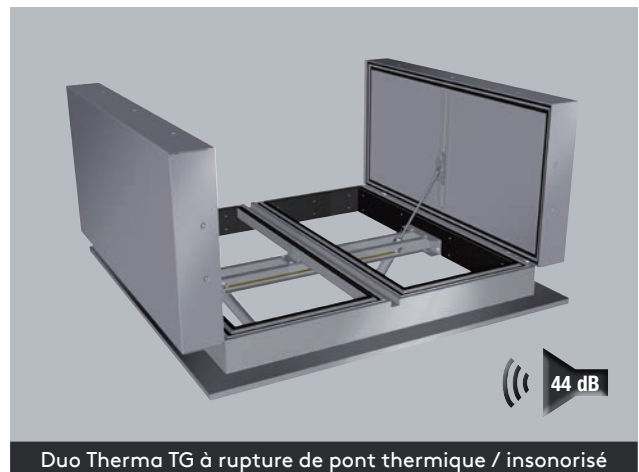
Duo Therma AT isolé

- Vantaux transparents optionnels pour l'éclairage naturel (voir page 5)
- Gamme étendue de dispositifs de commande et d'accessoires possibles
- Convient pour tous les types de bâtiments et d'applications en toiture



Duo Therma TG à rupture de pont thermique

- Base et vantaux à rupture intégrale de pont thermique
- Grand choix de variantes de vantaux
- Insonorisation standard ( $R_w$ ) de 31 dB
- Confort accru, grâce aux valeurs U pouvant atteindre  $0,84 \text{ W/m}^2\text{K}$
- L'étanchéité à l'air et à l'eau testées selon EN 1026 / 1027 et EN 12208



Duo Therma TG à rupture de pont thermique / insonorisé

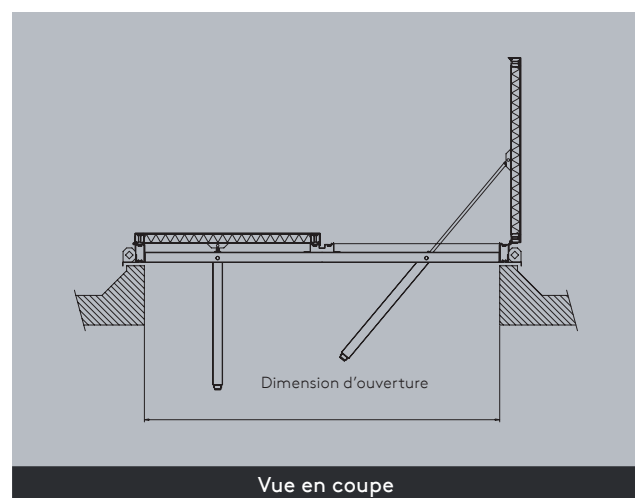
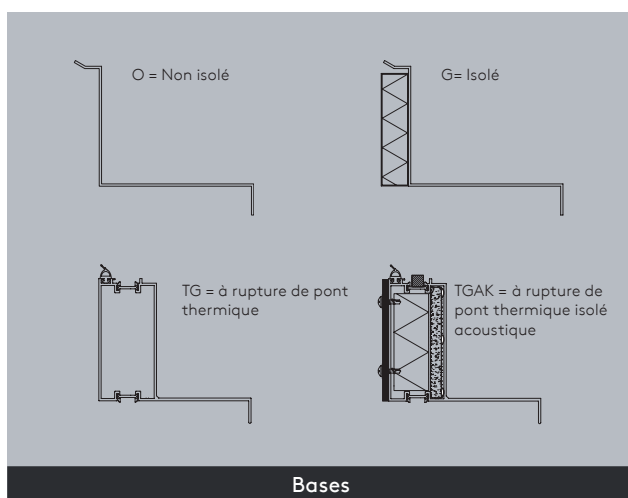
- Base à rupture de pont thermique avec insonorisation acoustique supplémentaire
- Livrable en deux types certifiés EN 12101-2 / EN ISO 140-3, à valeurs  $R_w$  allant de 34 dB à 44 dB
- Satisfait à des exigences acoustiques strictes
- Valeur U de  $0,53$  à  $0,66 \text{ W/m}^2\text{K}$

# Spécifications techniques

## Spécifications Duo Therma Certifié conforme EN 12101-2 et NF S 61937-1 et NF S 61937-7

Type	Dimensions d'ouverture (largeur x longueur) (mm)	Surface géométrique m <sup>2</sup>	Surface aérialique (Aa, SUE)	Valeur C <sub>v</sub>	Hauteur mm TG Acoustique = 250 mm	Poids par appareil en kg							
						Duo Therma AT (non)isolé				Duo Therma TG à rupture pont thermique			
						Aluminium non isolé	Aluminium isolé	Polycarbonate transparente à plusieurs parois	Verre de sécurité laminé simple	Aluminium isolé	Polycarbonate transparente à plusieurs parois	Double-vitrage sécurité	Isolé acoustique
1010	1000 x 1000	1,00	0,60	0,60	200	31	41	32	63	44	43	72	88
1015	1000 x 1500	1,50	0,90	0,60	200	38	49	39	80	53	51	93	120
1020	1000 x 2000	2,00	1,20	0,60	200	45	57	46	98	62	59	115	153
1025	1000 x 2500	2,50	1,50	0,60	200	52	65	53	116	72	68	137	185
1510	1500 x 1000	1,50	0,90	0,60	200	37	48	37	81	53	51	94	119
1515	1500 x 1500	2,25	1,35	0,60	200	44	57	45	103	64	60	122	163
1520	1500 x 2000	3,00	1,80	0,60	200	52	67	53	126	75	69	150	206
1525	1500 x 2500	3,75	2,25	0,60	200	60	76	61	148	86	78	179	250
2010	2000 x 1000	2,00	1,30	0,65	200	42	55	43	98	63	59	115	151
2015	2000 x 1500	3,00	1,95	0,65	200	51	66	51	126	75	69	151	205
2020	2000 x 2000	4,00	2,60	0,65	200	60	77	60	153	88	79	186	260
2025	2000 x 2500	5,00	3,25	0,65	200	69	88	68	181	100	88	221	315
2510	2500 x 1000	2,50	1,63	0,65	200	48	61	48	116	73	67	137	182
2515	2500 x 1500	3,75	2,44	0,65	200	58	74	57	149	87	78	179	248
2520	2500 x 2000	5,00	3,25	0,65	200	68	86	66	181	100	88	222	314
2525	2500 x 2500	6,25	4,06	0,65	200	78	99	75	214	114	99	264	379

Remarque : La valeur C<sub>v</sub> de Duo Therma est homologuée avec déflecteurs, mais certains modes d'intégration peuvent permettre de s'en dispenser.



# Spécifications techniques

## Composants

**Bases et talons :** De la tôle d'aluminium EN AW 5754 (AlMg3) résistant à l'eau de mer et à la corrosion est utilisée dans les modèles Duo Therma AT ; les modèles Duo Therma TG sont en profils d'aluminium extrudé EN AW 6060 (AlMgSi0,5) à rupture de pont thermique.

**Joints d'étanchéité :** Sur le pourtour, au moyen d'un solin en EPDM recouvert, de façon à exclure le blocage par le gel et à garantir une étanchéité à l'air élevée.

**Charnières :** En acier inoxydable.

**Vantaux :** Avec ou sans séparateur thermique. Choix entre ; vantaux en aluminium, non isolés ou isolés à la laine de verre ou de roche ; remplissage transparent en polycarbonate alvéolaire de 16mm ; verre de sécurité laminé simple ; verre de sécurité double ; vantaux à isolation acoustique de qualité supérieure.

**Finition :** Standard, aluminium non revêtu ; laquage possible en couleur RAL.

## Commande

### Ventilation naturelle :

P2 commande pneumatique à double effet  
M : commande à moteur électrique

### Désenfumage suivant EN 12101-2 :

P2B commande pneumatique à double effet avec fonction incendie  
PB-FS commande pneumatique à simple effet avec fonction incendie à sécurité positive (fail safe)  
M commande à moteur électrique

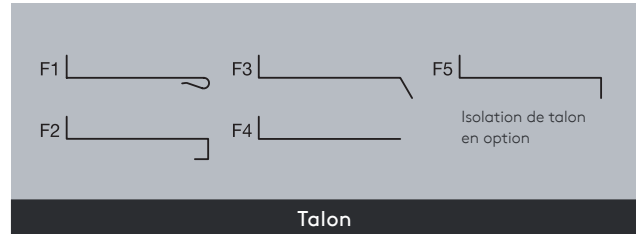
## Accessoires

- Grilles anti-volatiles ou anti-insectes
- Protection antichute
- Dispositif anti-effraction
- Talons isolés
- Couleurs RAL / Anodisé

Kingspan Duo Therma TG a été testé acoustiquement dans différentes configurations de panneaux avec et sans amortissement acoustique supplémentaire dans la base<sup>\*)</sup>.

L'indice d'affaiblissement acoustique pondéré ( $R_w$ ) et classe de transmission sonore (STC) :

Type de panneau	$R_w$ (C), (Ctr) en dB de - jusqu'à	STC de - jusqu'à	Poids du panneau (kg/m <sup>2</sup> ) de - jusqu'à
Panneau sandwich	31 (-2), (-6) - 44 (-1), (-3)	31 - 44	9,15 - 42,66
Vitrage isolant	32 (0), (-2) - 37 (-1), (-4)	32 - 37	35,00 - 35,00



AT-vantaux		Valeur U W/m <sup>2</sup> K
	Non isolées	5,9
	Verre de sécurité laminé simple	5,6
	Isolées 50mm	0,64
	Isolées 100mm	0,34
	Isolux 16 mm	1,8 - 2,3
TG-vantaux		Valeur U W/m <sup>2</sup> K
	À rupture de pont thermique Isolées 50mm	0,64
	Isolées 100mm	0,34
	À rupture de pont thermique Isolux 16 mm	1,8 - 2,3
	À rupture de pont thermique double-vitrage sécurité	1,1 - 2,8
	À rupture de pont thermique isolé acoustique	0,37

<sup>\*)</sup> se renseigner sur la composition détaillée et les valeurs intermédiaires

---

## INTERNATIONAL

**Kingspan Light + Air**

E: [kla.international@kingspan.com](mailto:kla.international@kingspan.com)

[www.kingspanlightandairinternational.com](http://www.kingspanlightandairinternational.com)

Pour l'offre de produits sur d'autres marchés,  
veuillez contactez votre représentant local ou  
visitez [www.kingspanlightandair.com](http://www.kingspanlightandair.com)

On a veillé à ce que le contenu de cette publication soit exact, mais Kingspan Limited et ses filiales n'assument aucune responsabilité pour les erreurs ou pour des informations jugées trompeuses. Des suggestions ou une description de l'utilisation finale ou de l'application de produits ou des méthodes de travail et sont pour d'information seulement et Kingspan Limited et ses filiales n'assument aucune responsabilité à cet égard.

Kingspan\_Duo Therma Ventilator\_Fiche Produit\_FR-INT

01/2019

